

Министерство образования и науки Астраханской области
Государственное автономное образовательное учреждение
Астраханской области высшего образования
«Астраханский государственный архитектурно-строительный
университет»
(ГАОУ АО ВО «АГАСУ»)



ОЦЕНОЧНЫЕ И МЕТОДИЧЕСКИЕ МАТЕРИАЛЫ

Наименование дисциплины

«Начертательная геометрия»

(указывается наименование в соответствии с учебным планом)

По направлению подготовки

«Строительство»

(указывается наименование направления подготовки в соответствии с ФГОС)

По профилю подготовки

«Промышленное и гражданское строительство», «Водоснабжение и водоотведение», «Теплогазо-
снабжение и вентиляция», «Экспертиза и управление недвижимостью»

(указывается наименование профиля в соответствии с ООП)

Кафедра

«Архитектура и градостроительство»

Квалификация (степень) выпускника *бакалавр*

Разработчики:

к.т.н. доцент

(занимаемая должность,
учёная степень и учёное звание)

 Н.Е. Горьков /

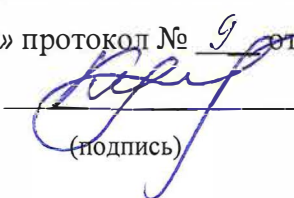
(подпись)

И. О. Ф.

Оценочные и методические материалы разработаны для учебного плана 2018 г.

Оценочные и методические материалы рассмотрены и одобрены на заседании кафедры «Архитектура и градостроительство» протокол № 9 от 23.04.2018 г.

Заведующий кафедрой

 / Кудрявцева С.И.
(подпись) И. О. Ф.

Согласовано:

Председатель МКН 08.03.01 «Строительство»
профиль «Промышленное и гражданское строительство»

 / Н.В. Курчева
(подпись) И. О. Ф.

Председатель МКН 08.03.01 «Строительство»
профиль «Водоснабжение и водоотведение»

 / Курчева Н.В.
(подпись) И. О. Ф.


Председатель МКН 08.03.01 «Строительство»
профиль «Теплогазоснабжение и вентиляция»

 / Курчева Н.В.
(подпись) И. О. Ф.


Председатель МКН 08.03.01 «Строительство»
профиль «Экспертиза и управление недвижимостью»

 / Н.В. Курчева
(подпись) И. О. Ф.

Начальник УМУ

 / Н.А. Михайлова
(подпись) И. О. Ф.

Специалист УМУ

 / Н.О. Савченко
(подпись) И. О. Ф.

Содержание

	Стр.
1. Цели и задачи освоения дисциплины	4
2. Перечень планируемых результатов обучения по дисциплине, соотнесенных с планируемыми результатами освоения образовательной программы	4
3. Место дисциплины в структуре ООП бакалавриата.	4
4. Объем дисциплины в зачетных единицах с указанием количества академических, выделенных на контактную работу обучающихся с преподавателем (по видам учебных занятий) и на самостоятельную работу обучающихся	4
5. Содержание дисциплины, структурированное по разделам с указанием отведенного на них количества академических часов и видов учебных занятий	6
5.1. Разделы дисциплины и трудоемкость по видам учебных занятий (в академических часах)	6
5.1.1. Очная форма обучения	6
5.1.2. Заочная форма обучения	7
5.2. Содержание дисциплины, структурированное по разделам	8
5.2.1. Содержание лекционных занятий	8
5.2.2. Содержание лабораторных занятий	8
5.2.3. Содержание практических занятий	8
5.2.4. Перечень учебно-методического обеспечения для самостоятельной работы обучающихся по дисциплине	10
5.2.5. Темы контрольных работ (разделы дисциплины)	11
5.2.6. Темы курсовых проектов/курсовых работ	11
6. Методические указания для обучающихся по освоению дисциплины	11
7. Образовательные технологии	12
8. Учебно-методическое и информационное обеспечение дисциплины	13
8.1. Перечень основной и дополнительной учебной литературы, необходимой для освоения дисциплины	13
8.2. Перечень информационных технологий, используемых при осуществлении образовательного процесса по дисциплине, включая перечень программного обеспечения	13
8.3. Перечень ресурсов информационно-телекоммуникационной сети «Интернет» (далее - сеть «Интернет»), необходимых для освоения дисциплины	13
9. Описание материально-технической базы, необходимой для осуществления образовательного процесса по дисциплине	14
10. Особенности организации обучения по дисциплине для инвалидов и лиц с ограниченными возможностями здоровья	15

1. Цели и задачи освоения дисциплины Цель освоения дисциплины:

Целью учебной дисциплины «Начертательная геометрия» является ознакомить студентов с методами начертательной геометрии и научить применять методы начертательной геометрии в профессиональной деятельности.

Задачи дисциплины:

Задачами дисциплины являются:

- Владение основными законами геометрического формирования, построения и взаимного пересечения моделей плоскости и пространства, необходимых для выполнения и чтения чертежей зданий, сооружений, конструкций, составления конструкторской документации и деталей;
- формирование навыков конструктивно-геометрического логического мышления;
- приобретение способностей к анализу и синтезу пространственных форм.

2. Перечень планируемых результатов обучения по дисциплине, соотнесенных с планируемыми результатами освоения образовательной программы

В результате освоения дисциплины обучающийся должен обладать следующими компетенциями:

ОПК - 3 - владением основными законами геометрического формирования, построения и взаимного пересечения моделей плоскости и пространства, необходимыми для выполнения и чтения чертежей зданий, сооружений, конструкций, составления конструкторской документации и деталей.

В результате освоения дисциплины обучающийся должен овладеть следующими результатами обучения по дисциплине:

знать:

- основные законы геометрического формирования, построения и взаимного пересечения моделей плоскости и пространства, необходимыми для выполнения и чтения чертежей зданий, сооружений, конструкций, составления конструкторской документации и деталей (ОПК-3);

уметь:

- использовать основные законы геометрического формирования, построения и взаимного пересечения моделей плоскости и пространства, необходимыми для выполнения и чтения чертежей зданий, сооружений, конструкций, составления конструкторской документации и деталей. (ОПК3);

владеть:

- основными законами геометрического формирования, построения и взаимного пересечения моделей плоскости и пространства, необходимыми для выполнения и чтения чертежей зданий, сооружений, конструкций, составления конструкторской документации и деталей изображением (ОПК-3).

3. Место дисциплины в структуре ООП бакалавриата

Дисциплина Б1.Б.08 «Начертательная геометрия» реализуется в рамках блока базовой части.

Дисциплина базируется на результатах обучения, полученных в рамках изучения следующих дисциплин: "Черчение", "Геометрия", изучаемых в средней школе.

4. Объем дисциплины в зачетных единицах с указанием количества академических часов, выделенных на контактную работу обучающихся с

преподавателем (по видам занятий) и на самостоятельную работу обучающихся

Форма обучения	Очная	Заочная
1	2	3
Трудоемкость в зачетных единицах:	1 семестр - 3 з.е.; всего - 3 з.е.	1 семестр - 1 з.е. 2 семестр - 2 з.е. всего - 3 з.е.
Аудиторных (включая контактную работу обучающихся с преподавателем) часов (всего) по учебному плану:		
Лекции (Л)	1 семестр - 18 часов всего -18 часов	1 семестр - 4 часа 2 семестр - 2 часа всего - 6 часов
Лабораторные занятия (ЛЗ)	<i>учебным планом не предусмотрены</i>	<i>учебным планом не предусмотрены</i>
Практические занятия (ПЗ)	1 семестр - 36 часов всего -36 часов	1 семестр - 2 часа 2 семестр - 2 часа всего - 4 часа
Самостоятельная работа (СРС)	1 семестр - 54 часа всего - 54 часа	1 семестр - 30 часов 2 семестр - 68 часов всего - 98 часов
Форма текущего контроля:		
Контрольная работа №1,	1 семестр	2 семестр
Контрольная работа №2,	1 семестр	2 семестр
Форма промежуточной аттестации:		
Экзамены	1 семестр	2 семестр
Зачет	<i>учебным планом не предусмотрены</i>	<i>учебным планом не предусмотрены</i>
Зачет с оценкой	<i>учебным планом не предусмотрены</i>	<i>учебным планом не предусмотрены</i>
Курсовая работа	<i>учебным планом не предусмотрены</i>	<i>учебным планом не предусмотрены</i>
Курсовой проект	<i>учебным планом не предусмотрены</i>	<i>учебным планом не предусмотрены</i>

5. Содержание дисциплины, структурированное по разделам с указанием отведенного на них количества академических часов и видов учебных занятий

5.1. Разделы дисциплины и трудоемкость по видам учебных занятий (в академических часах)

5.1.1. Очная форма обучения

№ п/п	Раздел дисциплины (по семестрам)	Всего часов на раздел	Семестр	Распределение трудоемкости раздела (в часах) по видам учебной работы				СРС	Форма промежуточной аттестации и текущего контроля
				контактная			СРС		
				Л	ЛЗ	пз			
1	2	3	4	5	6	7	8	9	
1	Точка, прямая, плоскость и их взаимное положение. Способы преобразования проекций.	22	1	4		8	10	Контрольная работа № 1, Контрольная работа №2, Экзамен	
2	Многогранные поверхности.	24	1	4		8	12		
3	Кривые линии. Кривые поверхности.	26	1	6		8	12		
4	Геометрические преобразования.	20	1	2		8	10		
5	Аксанометрические проекции.	16	1	2		4	10		
	Итого:	108		18		36	54		

5.1.2. Заочная форма обучения

№ п/п	Раздел дисциплины (по семестрам)	Всего часов на раздел	Семестр	Распределение трудоемкости раздела (в часах) по видам учебной работы				СРС	Форма промежуточной ат- тестации и текущего контроля
				контактная			СРС		
				Л	ЛЗ	ИЗ			
1	2	3	4	5	6	7	8	9	
1	Точка, прямая, плоскость и их взаимное положение. Способы преобразования проекций.	12	1	1		1	10	<i>учебным планом не предусмотрены</i>	
2	Многогранные поверхности.	11.5	1	1		0.5	10		
3	Кривые линии. Кривые поверхности.	12.5	1	2		0.5	10		
4	Геометрические преобразования.	42	2	1		1	40	Контрольная работа № 1, Контрольная работа №2, Экзамен	
5	Аксанометрические проекции.	30	2	1		1	28		
	Итого:	108		6		4	98		

5.2. Содержание дисциплины, структурированное по разделам

5.2.1. Содержание лекционных занятий

№	Наименование раздела дисциплины	Содержание
1	2	3
1	Точка, прямая, плоскость и их взаимное положение. Способы преобразования проекций.	Введение. Образование проекций. Точка и прямая. Плоскость. Взаимное положение двух плоскостей, прямой линии и плоскости. Способы премены плоскостей проекций и вращения.
2	Многогранные поверхности.	Многогранники и их изображение на эпюре Монжа. Пересечение многогранника плоскостью и прямой. Взаимное пересечение многогранников. Развёртки многогранников
3	Кривые линии. Кривые поверхности.	Кривые линии. Кривые поверхности. Пересечение кривых поверхностей плоскостью и прямой линией. Пересечение двух поверхностей, из которых одна кривая
4	Геометрические преобразования.	Развёртывание кривых поверхностей. Развёртываемые и не развёртываемые поверхности.
5	АксонOMETрические проекции	Виды аксонометрий. Построение аксонометрических изображений.

5.2.2. Содержание лабораторных занятий

« учебным планом не предусмотрены»

5.2.3. Содержание практических занятий

№	Наименование раздела дисциплины	Содержание
1	2	3
1	Точка, прямая, плоскость и их взаимное положение. Способы преобразования проекций.	Проработка лекционного материала. Эпюр Монжа. Позиционные и метрические задачи. Контрольная работа № 1. Эпюр № 1 - Точка, прямая, плоскость (задачи № 1,2,3). Выдача вариантов заданий. Решение задач.
2	Многогранные поверхности.	Проработка лекционного материала. Эпюр № 2 - пересечение поверхности плоскостью (задачи № 1,2). Выдача вариантов заданий. Решение задач.
3	Кривые линии. Кривые поверхности.	Проработка лекционного материала. Контрольная работа №2. Эпюр №3 - Пересечение кривой поверхности плоскостью (задачи № 1,2). Эпюр № 4 - Взаимное пересечение поверхностей (задача № 1). Эпюр № 5а - Взаимное пересечение поверхностей (способ вспомогательных секущих плоскостей). Эпюр №5б Взаимное пересечение поверхностей (способ концентрических сфер). Выдача вариантов заданий. Решение задач.
4	Геометрические преобразования.	Проработка лекционного материала. Эпюр № 4 (задача № 2). Выдача вариантов заданий. Решение задач.
5	АксонOMETрические проекции	Проработка лекционного материала. Эпюр № 3 (задача № 3). Выдача вариантов заданий. Решение задач.

5.2.4. Перечень учебно-методического обеспечения для самостоятельной работы обучающихся по дисциплине

Очная форма обучения

№	Наименование раздела дисциплины	Содержание	Учебно-методическое обеспечение
1	2	3	4
1	Точка, прямая, плоскость и их взаимное положение. Способы преобразования проекций.	Подготовка к практическому занятию. Подготовка к контрольной работе № 1. Эпюр № 1. Задачи для самостоятельной работы №1 - 7. Подготовка к экзамену.	[1],[2], [5], [6], [11],
2	Многогранные поверхности.	Подготовка к практическому занятию. Подготовка к контрольной работе № 1. Эпюр № 2. Задачи для самостоятельной работы № 1 - 7. Подготовка к экзамену.	[1] ,[2], [5], [6], [11],
3	Кривые линии. Кривые поверхности.	Подготовка к практическому занятию. Подготовка к контрольной работе № 2. Эпюры № 3,4,5а,5б. Задачи для самостоятельной работы № 8яна-12. Подготовка к экзамену.	[1],[2], [5], [6], [И],
4	Геометрические преобразования.	Подготовка к практическому занятию. Подготовка к контрольной работе № 2. Эпюр № 4. Задачи для самостоятельной работы № 8-12. Подготовка к экзамену.	[1],[2], [5], [6], [11],
5	Аксонметрические проекции	Подготовка к практическому занятию. Подготовка к контрольной работе № 2. Эпюр № 3. Подготовка к экзамену.	[1] ,[2], [5], [6], [11],

Заочная форма обучения.

№	Наименование раздела дисциплины	Содержание	Учебно-методическое обеспечение
1	2	3	4
1	Точка, прямая, плоскость и их взаимное положение. Способы преобразования проекций.	Подготовка к практическому занятию. Подготовка к контрольной работе № 1. Эпюр № 1. Задачи для самостоятельной работы №1-7. Подготовка к экзамену	[1] ,[2], [5], [6], [11],

2	Многогранные поверхности.	Подготовка к практическому занятию. Подготовка к контрольной работе № 1. Эпюр № 2. Задачи для самостоятельной работы № 1 - 7. Подготовка к экзамену	[1],[2], [5], [6], [11],
3	Кривые линии. Кривые поверхности.	Подготовка к практическому занятию. Подготовка к контрольной работе № 2. Эпюры № 3,4,5а,5б. Задачи для самостоятельной работы № 8яна- 12. Подготовка к экзамену	[1],[2],[5], [6], [11],
4	Геометрические преобразования.	Подготовка к практическому занятию. Подготовка к контрольной работе № 2. Эпюр № 4. Задачи для самостоятельной работы № 8-12. Подготовка к экзамену	[1],[2],[5], [6], [11],
5	АксонOMETрические проекции	Подготовка к практическому занятию. Подготовка к контрольной работе № 2. Эпюр № 3. Подготовка к экзамену	[1],[2],[5], [6], [11],

5.2.5. Темы контрольных работ

Контрольная работа № 1 - Эпюры № 1,2. Контрольная работа №2 - Эпюры № 3,4,5а,5б.

5.2.6. Темы курсовых проектов/ курсовых работ

«учебным планом не предусмотрены».

6. Методические указания для обучающихся по освоению дисциплины

Вид учебной работы	Организация деятельности обучающегося
1	2
Лекция	Написание конспекта лекций: кратко, схематично, последовательно. Фиксировать основные положения, выводы, формулировки, обобщения; отмечать важные мысли, выделять ключевые слова, термины. Проверка терминов, понятий с помощью энциклопедий, словарей, справочников с выписыванием толкований в тетрадь. Обозначить вопросы, термины, материал, который вызывает трудности, отметить и попытаться найти ответ в рекомендуемой литературе. Если самостоятельно не удается разобраться в материале, необходимо сформулировать вопрос и задать преподавателю на консультации, на практическом занятии.
Практические занятия	Проработка рабочей программы. Уделить особое внимание целям и задачам, структуре и содержанию дисциплины. Конспектирование источников. Работа с конспектом лекций, подготовка ответов к контрольным вопросам, просмотр рекомендуемой литературы. Решение расчетнографических заданий, решение задач по алгоритму и др.

Самостоятельная работа / индивидуальные задания	Знакомство с основной и дополнительной литературой, включая справочные издания, зарубежные источники, конспект основных положений, терминов, сведений, требующихся для запоминания и являющихся основополагающими в этой теме. Составление аннотаций к прочитанным литературным источникам и др.
Контрольная работа	Средство проверки умений применять полученные знания для решения задач определенного типа по теме или разделу
Подготовка к экзамену	При подготовке к экзамену необходимо ориентироваться на конспекты лекций, рекомендуемую литературу и др.

7. Образовательные технологии

Перечень образовательных технологий, используемых при изучении дисциплины

Традиционные образовательные технологии

Перечень образовательных технологий, используемых при изучении дисциплины «Начертательная геометрия», проводятся с использованием традиционных образовательных технологий ориентирующиеся на организацию образовательного процесса, предполагающую прямую трансляцию знаний от преподавателя к студенту (преимущественно на основе объяснительно-иллюстративных методов обучения), учебная деятельность студента носит в таких условиях, как правило, репродуктивный характер. Формы учебных занятий с использованием традиционных технологий:

Лекция - последовательное изложение материала в дисциплинарной логике, осуществляемое преимущественно вербальными средствами (монолог преподавателя).

Практическое занятие - занятие, посвященное освоению конкретных умений и навыков по предложенному алгоритму.

Интерактивные технологии

По дисциплине «Начертательная геометрия» лекционные занятия проводятся с использованием следующих интерактивных технологий:

Лекция-визуализация - представляет собой визуальную форму подачи лекционного материала средствами ТСО или аудиовидеотехники (видео-лекция). Чтение такой лекции сводится к развернутому или краткому комментированию просматриваемых визуальных материалов (в виде схем, таблиц, графов, графиков, моделей). Лекция-визуализация помогает студентам преобразовывать лекционный материал в визуальную форму, что способствует формированию у них профессионального мышления за счет систематизации и выделения наиболее значимых, существенных элементов.

Лекция-провокация (изложение материала с заранее запланированными ошибками). Такой тип лекций рассчитан на стимулирование обучающихся к постоянному контролю предлагаемой информации и поиску ошибок. В конце лекции проводится диагностика знаний студентов и разбор сделанных дисциплине ошибок.

По «Начертательная геометрия» практические занятия проводятся с использованием следующих интерактивных технологий:

Работа в малых группах - это одна из самых популярных стратегий, так как она дает всем обучающимся (в том числе и стеснительным) возможность участвовать в работе, практиковать навыки сотрудничества, межличностного общения (в частности, умение активно слушать, вырабатывать общее мнение, разрешать возникающие разногласия). Все это часто бывает невозможно в большом коллективе.

8. Учебно-методическое и информационное обеспечение дисциплины

8.1. Перечень основной и дополнительной учебной литературы, необходимой для освоения дисциплины

а) основная учебная литература:

1. Георгиевский О.В. Начертательная геометрия. - М.: Стройиздат, 2002.
2. Короев Ю.И. Начертательная геометрия: Учеб, для вузов. - М.: Стройиздат, 1987.
3. Крылова Н.Н. Начертательная геометрия. Учебник. М.: Высшая школа, 2001.
- Шувалова С.С. Начертательная геометрия. Перспектива и тени [Электронный ресурс] : учебное пособие / С.С. Шувалова. — Электрон, текстовые данные. — СПб. : Санкт-Петербургский государственный архитектурно-строительный университет, ЭБС АСВ, 2013. — 56 с. — 978-5-9227- 0429-8. — Режим доступа: <http://www.iprbookshop.ru/19337.html>
4. Гордон О.В. Курс начертательной геометрии М.: Высшая школа, 2000.
5. Гордон О.В. Сборник задач по курсу начертательной геометрии. -М.: Высшая школа, 2004.

б) дополнительная учебная литература:

7. Соломонов К.Н. Начертательная геометрия. М.: Мисис , 2004,
8. Мошкова, В.А. Тюрина. — Электрон, текстовые данные. — Нижний Новгород: Нижегородский государственный архитектурно-строительный университет, ЭБС АСВ, 2010. — 188 с. — 978-5-87941-742- 5. — Режим доступа: <http://www.iprbookshop.ru/16059.html>

в) перечень учебно-методического обеспечения:

11. Качуровская Н.М. Учебно-методическое пособие «Начертательная геометрия. Учебнометодическое пособие по выполнению контрольных работ для студентов очного и заочного отделений направления «Строительство». - Астрахань: АНСИ, 2011: сайт- pmg-aucu.ucoz.ru.

8.2 Перечень информационных технологий, используемых при осуществлении образовательного процесса по дисциплине, включая перечень программного обеспечения

1. Microsoft Image Premium Renewed Subscriptions
2. Office Pro+ Dev SL.A Each AcademicS
3. ApacheOpenOfficeS
4. Adobe Acrobat Reader DC;
5. Google Chrome.

8.3 Перечень ресурсов информационно-телекоммуникационной сети «Интернет» (далее - сеть «Интернет»), необходимых для освоения дисциплины

Электронная информационно-образовательная среда Университета, включающая в себя:

1. образовательный портал (<http://edu.aucu.ru>);

Системы интернет-тестирования:

2. Единый портал интернет-тестирования в сфере образования. Информационно- аналитическое сопровождение тестирования студентов по дисциплинам профессионального образования в рамках проекта «Интернет-тренажеры в сфере образования» (<http://i-exam.ru>).

Электронно-библиотечные системы:

3. «Электронно-библиотечная система «Университетская библиотека» (<https://biblioclub.ru/>);
Электронные базы данных:
4. Научная электронная библиотека (<http://www.elibrary.ru/>)
5. СПС Консультант + (<http://www.consultant-urist.ru/>).

9. Описание материально-технической базы, необходимой для осуществления образовательного процесса по дисциплине

№ п/п	Наименование специальных помещений и помещений для самостоятельной работы	Оснащенность специальных помещений и помещений для самостоятельной работы
1	<p>Аудитории для проведения практических занятий:</p> <p>(учебный корпус №10; (213ПЕРЕХОД);</p> <p>(главный учебный корпус, ул. Татищева 18, Литер А, ауд.406);</p> <p>(учебный корпус № 9 (КСиЭ), ул. Татищева 18 а литер Б, ауд. 101</p>	<p>№213, Учебный корпус №10. Комплект учебной мебели.</p> <p>Переносной мультимедийный комплект.</p> <p>№406, Главный учебный корпус. Комплект учебной мебели.</p> <p>Переносной мультимедийный комплект.</p> <p>№101, Учебный корпус №9. Комплект учебной мебели.</p> <p>Переносной мультимедийный комплект.</p>
2	<p>Аудитории для проведения лекционных занятий:</p> <p>(главный учебный корпус, ул. Татищева 18, Литер А, Актовый зал);</p> <p>(гчебный корпус № 9 (КСиЭ), ул. Татищева 18 а литер Б, ауд. 401).</p>	<p>Актовый зал, Главный учебный корпус. Комплект учебной мебели.</p> <p>Переносной мультимедийный комплект.</p> <p>№401, Учебный корпус №10. Комплект учебной мебели.</p> <p>Переносной мультимедийный комплект.</p>
3	<p>Аудитория для проведения групповых и индивидуальных консультаций:</p> <p>(учебный корпус № 9 (КСиЭ), ул. Татищева 18 а литер Б, ауд. 401)</p>	<p>№401, Учебный корпус №10. Комплект учебной мебели.</p> <p>Переносной мультимедийный комплект.</p>
4	<p>Аудитория для проведения текущего контроля и промежуточной аттестации:</p> <p>(главный учебный корпус, ул. Татищева 18, Литер А, ауд.406)</p>	<p>№406, Главный учебный корпус. Комплект учебной мебели.</p> <p>Переносной мультимедийный комплект.</p>
5	<p>Аудитории для самостоятельной работы:</p> <p>(учебный корпус № 9 (КСиЭ), ул. Татищева 18 а: литер А, литер Б, библиотека, читальный зал, ауд.501);</p> <p>(главный учебный корпус, ул. Татищева 18, Литер А, ауд.: 207, 209,211,312, 404);</p>	<p>№501, учебный корпус №9. Комплект учебной мебели.</p> <p>Набор демонстрационного оборудования и учебно-наглядных пособий (Компьютер - 10 шт., Проектор, Экран)</p> <p>Доступ к сети Интернет</p> <p>Библиотека, читальный зал, учебный корпус №9. Комплект учебной мебели</p> <p>Набор демонстрационного оборудования и учебно-наглядных пособий (Компьютер - 6</p>

		<p>Доступ к сети Интернет</p> <p>№207, Главный учебный корпус. Комплект учебной мебели. Набор демонстрационного оборудования и учебно-наглядных пособий (Компьютер - 16 шт., Проектор, Экран) Доступ к сети Интернет.</p> <p>№209, Главный учебный корпус. Комплект учебной мебели. Набор демонстрационного оборудования и учебно-наглядных пособий (Компьютер - 16 шт., Проектор, Экран) Доступ к сети Интернет.</p> <p>№211, Главный учебный корпус. Комплект учебной мебели. Набор демонстрационного оборудования и учебно-наглядных пособий (Компьютер - 14 шт., Проектор, Экран) Доступ к сети Интернет.</p> <p>№312, Главный учебный корпус. Комплект учебной мебели. Набор демонстрационного оборудования и учебно-наглядных пособий (Компьютер - 14 шт., Проектор, Экран) Доступ к сети Интернет.</p> <p>№404, Главный учебный корпус. Комплект учебной мебели. Набор демонстрационного оборудования и учебно-наглядных пособий (Компьютер - 6 шт. Проектор, Экран) Стационарный мультимедийный комплект.</p>
--	--	--

10. Особенности организации обучения по дисциплине «Начертательная геометрия» для инвалидов и лиц с ограниченными возможностями здоровья

Для обучающихся из числа инвалидов и лиц с ограниченными возможностями здоровья на основании письменного заявления дисциплина «Начертательная геометрия» реализуется с учетом особенностей психофизического развития, индивидуальных возможностей и состояния здоровья (далее - индивидуальных особенностей).

РЕЦЕНЗИЯ

на рабочую программу, оценочные и методические материалы по дисциплине «Начертательная геометрия»

ООП ВО по направлению подготовки 08.03.01 «Строительство », профиль

подготовки «Промышленное и гражданское строительство», «Водоснабжение и водоотведение», «Теплогазоснабжение и вентиляция», «Экспертиза и управление недвижимостью»
по программе бакалавриата

А.Н.Борисовым проведена рецензия рабочей программы и оценочных и методических материалов по дисциплине **«Начертательная геометрия» ООП ВО** по направлению подготовки **08.03.01 «Строительство»** по программе *бакалавриата*, разработанной в ГАОУ АО ВО "Астраханский государственный архитектурно-строительный университет", на кафедре **«Архитектура и градостроительство»** (разработчик - доцент, к.т.н. **Горьков Николай Ефремович.**)

Рассмотрев представленные на рецензию материалы, рецензент пришел к следующим выводам:

Предъявленная рабочая программа учебной дисциплины **«Начертательная геометрия»** (далее по тексту Программа) соответствует требованиям ФГОС ВО по направлению подготовки **08.03.01 «Строительство»** утвержденного приказом Министерства образования и науки Российской Федерации от **12.03.2015, №201** и зарегистрированного в Минюсте России **07.04.2015, №36767**.

Представленная в Программе актуальность учебной дисциплины в рамках реализации ООП ВО не подлежит сомнению - дисциплина относится к *базовой* части учебного цикла Блок 1 «Дисциплины».

Представленные в Программе цели учебной дисциплины соответствуют требованиям ФГОС ВО направления подготовки **08.03.01 «Строительство»** **профиль подготовки «Промышленное и гражданское строительство», «Водоснабжение и водоотведение», «Теплогазоснабжение и вентиляция», «Экспертиза и управление недвижимостью».**

В соответствии с Программой за дисциплиной **«Начертательная геометрия»** закреплены 1 компетенция, которая реализуется в объявленных требованиях.

Результаты обучения, представленные в Программе в категориях *знать, уметь, владеть* соответствуют специфике и содержанию дисциплины и демонстрируют возможность получения заявленных результатов.

Информация о взаимосвязи изучаемых дисциплин и вопросам исключения дублирования в содержании дисциплин соответствует действительности. Учебная дисциплина **«Начертательная геометрия»** взаимосвязана с другими дисциплинами ООП ВО по направлению подготовки **08.03.01 «Строительство»** **профиль подготовки «Промышленное и гражданское строительство», «Водоснабжение и водоотведение», «Теплогазоснабжение и вентиляция», «Экспертиза и управление недвижимостью»** и возможность дублирования в содержании отсутствует.

Представленная Программа предполагает использование современных образовательных технологий при реализации различных видов учебной работы. Формы образовательных технологий соответствуют специфике дисциплины.

Представленные и описанные в Программе формы текущей оценки знаний соответствуют специфике дисциплины и требованиям к выпускникам.

Форма промежуточной аттестации знаний *бакалавра* предусмотренная Программой, осуществляется в форме *экзамена*. Формы оценки знаний, представленные в Рабочей программе, соответствуют специфике дисциплины и требованиям к выпускникам.

Учебно-методическое обеспечение дисциплины представлено основной, дополнительной литературой, интернет-ресурсами и соответствует требованиям ФГОС ВО направления подготовки **08.03.01 «Строительство»**, профиль подготовки **«Промышленное и гражданское строительство»**, **«Водоснабжение и водоотведение»**, **«Теплогазоснабжение и вентиляция»**, **«Экспертиза и управление недвижимостью»**.

Материально-техническое обеспечение соответствует требованиям ФГОС ВО направления подготовки **08.03.01 «Строительство»** и специфике дисциплины **«Начертательная геометрия»** и обеспечивает использование современных образовательных, в том числе интерактивных методов обучения.

Представленные на рецензию оценочные и методические материалы направления подготовки **08.03.01 «Строительство»** разработаны в соответствии с нормативными документами, представленными в программе. Оценочные и методические материалы по дисциплине **«Начертательная геометрия»** предназначены для текущего контроля и промежуточной аттестации и представляют собой совокупность разработанных кафедрой **«Архитектура и градостроительство»** материалов для установления уровня и качества достижения обучающимися результатов обучения.

Задачами оценочных и методических материалов является контроль и управление процессом, приобретения обучающимися знаний, умений, навыков и компетенций, заявленных в образовательной программе по данному направлению.

Оценочные и методические материалы по дисциплине **«Начертательная геометрия»** представлены: вопросами к экзамену, темами контрольных работ, тестовыми заданиями.

Данные материалы позволяют в полной мере оценить результаты обучения по дисциплине **«Начертательная геометрия»** в АТАСУ, а также оценить степень сформированности коммуникативных умений и навыков в сфере профессионального общения.

ОБЩИЕ ВЫВОДЫ

На основании проведенной рецензии можно сделать заключение, что характер, структура, содержание рабочей программы, оценочные и методические материалы дисциплины **«Начертательная геометрия»** ООП ВО по направлению **08.03.01 «Строительство»** по программе *бакалавриата*, разработанная *доцентом, к.т.н., Горьковым Николаем Ефремовичем*, соответствует требованиям ФГОС ВО, современным требованиям отрасли, рынка труда, профессиональных стандартов направления подготовки **08.03.01 «Строительство»**, профиль подготовки **«Промышленное и гражданское строительство»**, **«Водоснабжение и водоотведение»**, **«Теплогазоснабжение и вентиляция»**, **«Экспертиза и управление недвижимостью»** и могут быть рекомендованы к использованию.

Рецензент:
Главный инженер СРО АС «Гильдия проектировщиков АО»



/А.Н.Борисов/
и. о. Ф.

20.04.2018 г

Аннотация
к рабочей программе дисциплины «Начертательная геометрия» по направлению 08.03.01 «Строительство», профиль подготовки «Промышленное и гражданское строительство», «Водоснабжение и водоотведение», «Теплогазоснабжение и вентиляция», «Экспертиза и управление недвижимостью»

Общая трудоемкость дисциплины составляет 3 зачетные единицы.

Форма промежуточной аттестации: экзамен.

Целью учебной дисциплины «Начертательная геометрия» является ознакомление студентов с методами начертательной геометрии и научить применять методы начертательной геометрии в профессиональной деятельности....

Задачами дисциплины являются:

- изучение чертежей на уровне графических моделей, способов конструирования различных геометрических пространственных объектов;
- освоение методик пространственного представления и воображения и методик решения задач на чертежах, связанные с пространственными объектами;
- формирование навыков конструктивно-геометрического логического мышления;
- приобретение способностей к анализу и синтезу пространственных форм.

Учебная дисциплина «Начертательная геометрия» входит в Блок 1, базовой части. Для освоения дисциплины необходимы знания, полученные при изучении следующих дисциплин: «Геометрия», «Черчение», изучаемых в средней школе.

Краткое содержание дисциплины:

Точка, прямая, плоскость и их взаимное положение. Способы преобразования проекций.

Введение. Образование проекций. Точка и прямая. Плоскость. Взаимное положение двух плоскостей, прямой линии и плоскости. Способы перемены плоскостей проекций и вращения.

Многогранные поверхности.

Многогранники и их изображение на Эпюре Монжа. Пересечение многогранника плоскостью и прямой. Взаимное пересечение многогранников. Развёртки многогранников.

Кривые линии. Кривые поверхности.

Кривые линии. Кривые поверхности. Пересечение кривых поверхностей плоскостью и прямой линией. Пересечение двух поверхностей, из которых одна кривая.

Геометрические преобразования.

Развёртывание кривых поверхностей развёртываемые и не развёртываемые поверхности.

АксонOMETрические проекции.

Виды аксонометрий. Построение аксонометрических проекций.

Заведующий кафедрой


И.О.Ф. *РыдыкOVA С.П.*
подпись

Министерство образования и науки Астраханской области
Государственное автономное образовательное учреждение
Астраханской области высшего образования
«Астраханский государственный архитектурно-строительный
университет»
(ГАОУ АО ВО «АГАСУ»)



РАБОЧАЯ ПРОГРАММА ДИСЦИПЛИНЫ

Наименование дисциплины

«Начертательная геометрия»

(указывается наименование в соответствии с учебным планом)

По направлению подготовки

08.03.01 «Строительство»

(указывается наименование направления подготовки в соответствии с ФГОС)

По профилю подготовки

«Промышленное и гражданское строительство», «Водоснабжение и водоотведение», «Теплогазо-снабжение и вентиляция», «Экспертиза и управление недвижимостью»

(указывается наименование профиля в соответствии с ООП)

Кафедра

«Архитектура и градостроительство»

Квалификация (степень) выпускника *бакалавр*

Разработчики:

к.т.н. доцент _____

(занимаемая должность,
учёная степень и учёное звание)


(подпись)

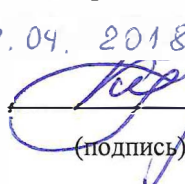
Н.Е. Горьков /

И. О. Ф.

Рабочая программа разработана для учебного плана 2018 г.

Рабочая программа рассмотрена и одобрена на заседании кафедры «Архитектура и градостроительство» протокол № 9 23.04.2018 г.

Заведующий кафедрой _____


(подпись)

Н.И. Кузнецова /

И. О. Ф.

Согласовано:

Председатель МКН 08.03.01 «Строительство»

профиль «Промышленное и гражданское строительство» _____


(подпись) И. О. Ф.

Председатель МКН 08.03.01 «Строительство»

профиль «Водоснабжение и водоотведение» _____


(подпись) И. О. Ф.

Председатель МКН 08.03.01 «Строительство»

профиль «Теплогазоснабжение и вентиляция» _____

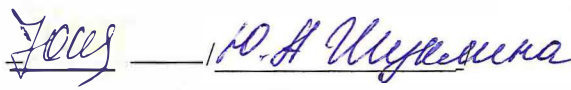

(подпись) И. О. Ф.

Председатель МКН 08.03.01 «Строительство»

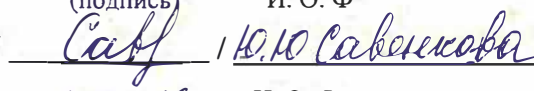
профиль «Экспертиза и управление недвижимостью» _____


(подпись) И. О. Ф.

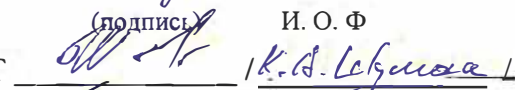
Начальник УМУ _____


(подпись) И. О. Ф.

Специалист УМУ _____


(подпись) И. О. Ф.

Начальник УИТ _____


(подпись) И. О. Ф.

Заведующая научной библиотекой _____


(подпись) И. О. Ф.

1. Оценочные и методические материалы для проведения промежуточной аттестации и текущего контроля обучающихся по дисциплине

Оценочные и методические материалы является неотъемлемой частью рабочей программы дисциплины и представлен в виде отдельного документа

1.1. Перечень компетенций с указанием этапов их формирования в процессе освоения образовательной программы

Индекс и формулировка компетенции N	Номер и наименование результатов образования по дисциплине (в соответствии с разделом 2)	Номер раздела дисциплины (в соответствии с п.5.1)					Формы контроля с конкретизацией задания
		1	2	3	4	5	
1	2	3	4	5	6	7	8
ОПК-3 — владение основными законами геометрического формирования, построения и взаимного пересечения моделей плоскости пространства, необходимыми для выполнения и чтения чертежей зданий, сооружений, конструкций, составления кон-	Знать: основные законы геометрического формирования, построения и взаимного пересечения моделей плоскости и пространства необходимыми для выполнения и чтения чертежей зданий, сооружений, конструкций, составления конструкторской документации и деталей.	X	X	X	X	X	<p align="center">Контрольные работы №1,2</p> <p>Взаимное пересечение плоскостей. Сечение многогранника плоскостью. Натуральная величина сечения. Развёртка усечённой части. Взаимное пересечение кривых поверхностей двумя способами.</p> <p align="center">Тесты №1-7</p> <p>Точка, прямая, плоскость. Способы преобразования проекций. Многогранники. Кривая линия. Поверхности вращения. Развёртки. Аксонометрия.</p> <p align="center">Экзамен.</p> <p>1. Точка, прямая, плоскость и их взаимное положение. Способы преобразования проекций. 2. Многогранные поверхности. 3. Кривые линии. Кривые поверхности. 4. Геометрические преобразования.</p>

структурской документации и деталей.							5. Аксанометрические проекции
	Уметь:						<p align="center">Контрольные работы №1,2</p> <p>Взаимное пересечение плоскостей. Сечение многогранника плоскостью. Натуральная величина сечения. Развёртка усечённой части. Взаимное пересечение кривых поверхностей двумя способами.</p> <p align="center">Тесты №1-7</p> <p>Точка, прямая, плоскость. Способы преобразования проекций. Многогранники. Кривая линия. Поверхности вращения. Развёртки. Аксонометрия.</p> <p align="center">Экзамен.</p> <p>1. Точка, прямая, плоскость и их взаимное положение. Способы преобразования проекций.</p> <p>2. Многогранные поверхности.</p> <p>3. Кривые линии. Кривые поверхности.</p> <p>4. Геометрические преобразования.</p> <p>5. Аксанометрические проекции</p>
	Использовать основные законы геометрического формирования, построения и взаимного пересечения моделей плоскости и пространства необходимыми для выполнения и чтения чертежей зданий, сооружений, конструкций, составления конструкторской документации и деталей.	X	X	X	X	X	
	Владеть:						<p align="center">Контрольные работы №1,2</p> <p>Взаимное пересечение плоскостей. Сечение многогранника плоскостью. Натуральная величина сечения. Развёртка усечённой части. Взаимное пересечение кривых поверхностей двумя способами.</p> <p align="center">Тесты №1-7</p> <p>Точка, прямая, плоскость. Способы преобразования проекций. Многогранники.</p>
основными законами геометрического формирования, построения и взаимного пересечения моделей плоскости и пространства необходимых для выполнения и чтения чертежей зданий, соору-	X	X	X	X	X		

	жений, конструкций, составление конструкторской документации и деталей.					<p>Кривая линия. Поверхности вращения .Развёртки. Аксонометрия.</p> <p style="text-align: center;">Экзамен.</p> <ol style="list-style-type: none"> 1. Точка, прямая, плоскость и их взаимное положение. Способы преобразования проекций. 2. Многогранные поверхности. 3. Кривые линии. Кривые поверхности. 4. Геометрические преобразования. 5. Аксанометрические проекции <ol style="list-style-type: none"> 1. Точка, прямая, плоскость и их взаимное положение. Способы преобразования проекций. 2. Многогранные поверхности. 3. Кривые линии. Кривые поверхности. 4. Геометрические преобразования. 5. Аксанометрические проекции
--	---	--	--	--	--	--

1.2. Описание показателей и критериев оценивания компетенций на различных этапах их формирования, описание шкал оценивания

1.2.1. Перечень оценочных средств текущей формы контроля

Наименование оценочного средства	Краткая характеристика оценочного средства	Представление оценочного средства
1	2	3
Контрольная работа	Средство проверки умений применять полученные знания для решения задач определенного типа по теме или разделу	Комплект контрольных заданий по вариантам
Тест	Система стандартизированных заданий, позволяющая автоматизировать процедуру измерения уровня знаний и умений обучающегося	Фонд тестовых заданий

1.2.2. Описание показателей и критериев оценивания компетенций по дисциплине на различных этапах их формирования, описание шкал оценивания

Компетенция, этапы освоения компетенции	Планируемые результаты обучения	Показатели и критерии оценивания результатов обучения			
		Ниже порогового уровня (не зачтено)	Пороговый уровень (Зачтено)	Продвинутый уровень (Зачтено)	Высокий уровень (Зачтено)
1	2	3	4	5	6
ОПК-3 - владение основными законами геометрического формирования, построения и взаимного пересечения моделей плоскости и пространства, необходимыми для выполнения и чтения чертежей зданий, сооружений, конструкций, составления конструкторской документации и дета	Знает (ОПК-3) основные законы геометрического формирования, построения и взаимного пересечения моделей плоскости и пространства, для выполнения и чтения чертежей зданий, сооружений, конструкций, составления конструкторской документации и деталей	Обучающийся не знает и не понимает основные законы геометрического формирования, построения и взаимного пересечения моделей плоскости и пространства, для выполнения и чтения чертежей зданий, сооружений, конструкций, составления конструкторской документации и деталей.	Обучающийся знает и понимает основные законы геометрического формирования, построения и взаимного пересечения моделей плоскости и пространства для выполнения и чтения чертежей зданий, сооружений, конструкций, составления конструкторской документации и деталей в типовых ситуациях	Обучающийся знает и понимает основные законы геометрического формирования, построения и взаимного пересечения моделей плоскости и пространства, для выполнения и чтения чертежей зданий, сооружений, конструкций, составления конструкторской документации и деталей в типовых ситуациях и ситуациях повышенной сложности.	Обучающийся знает и понимает основные законы геометрического формирования, построения и взаимного пересечения моделей плоскости и пространства, для выполнения и чтения чертежей зданий, сооружений, конструкций, составления конструкторской документации и деталей в типовых ситуациях и ситуациях повышенной сложности, а также в нестандартных ситуациях создавая при этом новые правила и алгоритмы действий..
	Умеет (ОПК-3) использовать законы геометрического формирования, построения и взаимного Пересе-	Обучающийся не умеет использовать основные законы геометрического формирования, построения и взаимного пересечения моделей плоскости	Обучающийся умеет использовать основные законы геометрического формирования, построения и взаимного пересечения моделей	Обучающийся умеет использовать основные законы геометрического формирования, построения и взаимного пересечения моделей	Обучающийся умеет использовать основные законы геометрического формирования, построения и взаимного пересечения моделей

	<p>чения моделей плоскости и пространства, для выполнения и чтения чертежей зданий, сооружений, конструкций, составления конструкторской документации и деталей</p>	<p>и пространства,, необходимыми для выполнения и чтения чертежей зданий, сооружений, конструкций, составления конструкторской документации и деталей.</p>	<p>плоскости и пространства, необходимыми для выполнения и чтения чертежей зданий, сооружений, конструкций, составления конструкторской документации и деталей в типовых ситуациях.</p>	<p>плоскости и пространства, необходимыми для выполнения и чтения чертежей зданий, сооружений, конструкций, составления конструкторской документации и деталей в типовых ситуациях и ситуациях повышенной сложности.</p>	<p>и пространства, необходимыми для выполнения и чтения чертежей зданий, сооружений, конструкций, составления конструкторской документации и деталей в ситуациях повышенной сложности, а также в нестандартных и непредвиденных ситуациях, создавая при этом новые правила и алгоритмы действий.</p>
	<p>Владеет (ОПК-3) основными законами геометрического формирования, построения и взаимного пересечения моделей плоскости и пространства необходимыми для выполнения и чтения чертежей зданий, сооружений, конструкций, составление конструкторской документации и деталей.</p>	<p>Обучающийся не владеет основными законами геометрического формирования, построения и взаимного пересечения моделей плоскости и пространства, необходимыми для выполнения и чтения чертежей зданий, сооружений, конструкций, составления конструкторской документации и деталей.</p>	<p>Обучающийся владеет основными законами геометрического формирования, построения и взаимного пересечения моделей плоскости и пространства, необходимыми для выполнения и чтения чертежей зданий, сооружений, конструкций, составления конструкторской документации и деталей в типовых ситуациях.</p>	<p>Обучающийся владеет основными законами геометрического формирования, построения и взаимного пересечения моделей плоскости и пространства, необходимыми для выполнения и чтения чертежей зданий, сооружений, конструкций, составления конструкторской документации и деталей в типовых ситуациях и ситуациях повышенной сложности.</p>	<p>Обучающийся владеет основными законами геометрического формирования, построения и взаимного пересечения моделей плоскости и пространства, необходимыми для выполнения и чтения чертежей зданий, сооружений, конструкций, составления конструкторской документации и деталей в ситуациях повышенной сложности, а также в нестандартных и непредвиденных ситуациях, создавая при этом новые правила и алгоритмы действий.</p>

1.2.3. Шкала оценивания

Уровень достижений	Отметка в 5-бальной шкале	Зачтено/ не зачтено
высокий	«5 «(отлично)	зачтено
продвинутый	«4»(хорошо)	зачтено
пороговый	«3 «(удовлетворительно)	зачтено
ниже порогового	«2»(неудовлетворительно)	не зачтено

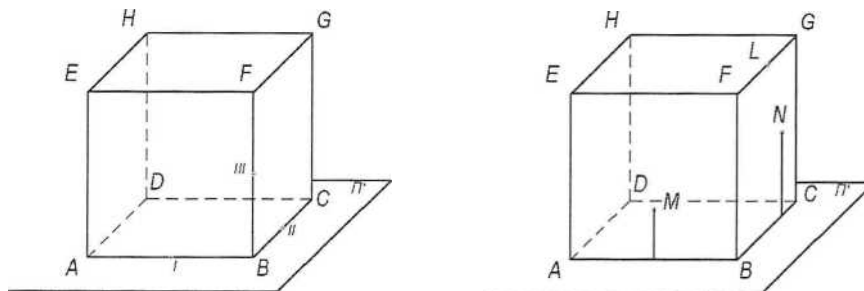
2. Типовые контрольные задания или иные материалы, необходимые для оценки знаний, умений, навыков, характеризующих этапы формирования компетенций в процессе освоения образовательной программы

ТИПОВЫЕ ЗАДАНИЯ ДЛЯ ПРОВЕДЕНИЯ ПРОМЕЖУТОЧНОЙ АТТЕСТАЦИИ:

2.1. Экзамен

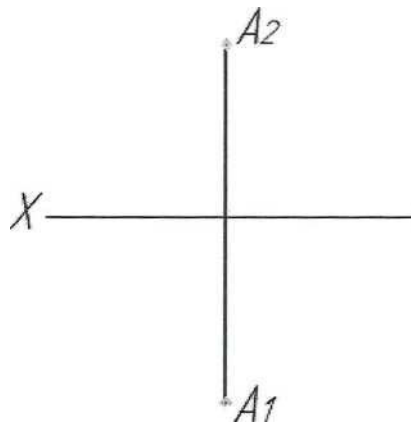
а) типовые вопросы (задания):

1. Ортогональные проекции. Метод Монжа. Эпюр Монжа и его свойства.
2. Задание прямых на эпюре. Различное положение прямой относительно плоскостей проекций. Взаимное положение прямых в пространстве. Теорема о проекциях прямого угла. Определение видимости на чертеже. Метод конкурирующих точек. Основные задачи на прямую линию.
3. Задание плоскости на чертеже. Принадлежность прямой и точки заданной плоскости. Линии уровня плоскости. Положения плоскости относительно плоскостей проекции. Свойство проецирующей плоскости.
4. Пересечение прямой и плоскости общего положения. Пересечение плоскостей общего положения. Перпендикулярность прямой и плоскости.
5. Способ вращения вокруг оси, перпендикулярной к плоскости проекций. Способ плоскопараллельного перемещения. Способ замены плоскостей проекций.
6. Многогранники. Пересечение поверхности многогранников с плоскостью общего и частного положения. Пересечение поверхности многогранника с прямой общего положения.
7. Способы образования кривых поверхностей и задание их на чертеже. Классификация кривых поверхностей. Определитель кривых поверхностей. Поверхности вращения. Основные понятия.
8. Пересечение кривой поверхности с проецирующей плоскостью. Пересечение кривой поверхности с прямой общего положения. Пересечение кривой поверхности с плоскостью общего положения. Алгоритмы решения.
9. Способ секущих плоскостей. Алгоритм построения.
10. Аксонометрические проекции. Общие понятия и определения. Стандартные аксонометрические проекции. Выбор вида аксонометрических проекций. Окружность в прямоугольной аксонометрии.
11. Построить центральную проекцию сечения куба ABCDEFGH из его вершины H плоскость основания ABCD, если сечение задано:

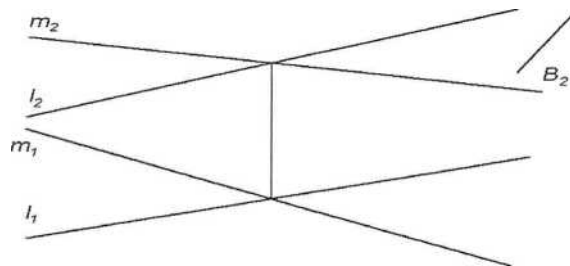


а) точками I,II,III; б) точками M,L,N ,лежащими соответственно в гранях ABFE ,BCGF и на ребре FG

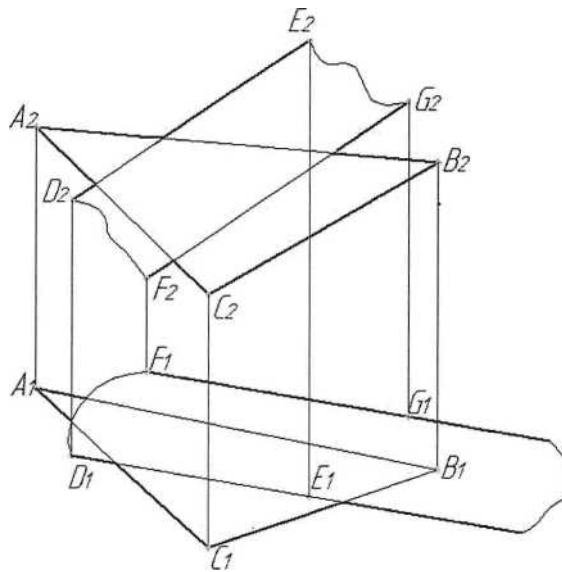
12. Через точку A провести горизонтально-проецирующую плоскость δ под углом 45° к Π_1 и фронтально-проецирующую плоскость δ под углом 30° к Π_1



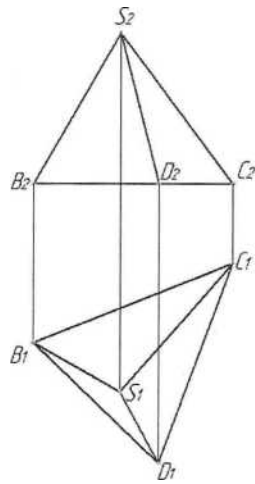
13. С помощью линий уровня построить в плоскости, заданной двумя пересекающимися прямыми, отрезок АВ, фронтальная проекция которого задана



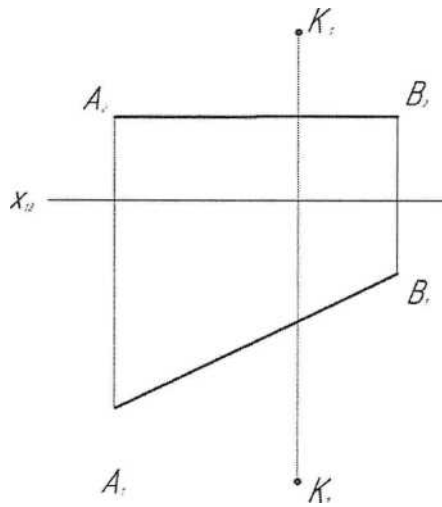
14. Построить линию пересечения двух плоских фигур и определить их видимость



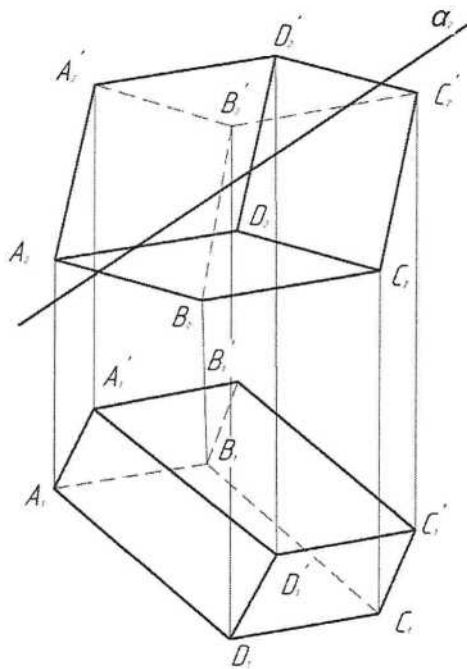
15. Найти расстояние от точки А до плоскости SCD пирамиды SBСD



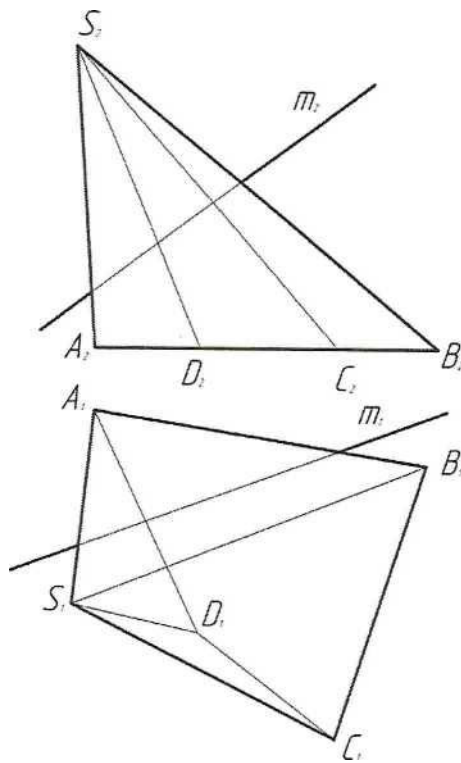
16. Определить истинную величину расстояния от точки К до горизонтальной прямой (АВ).



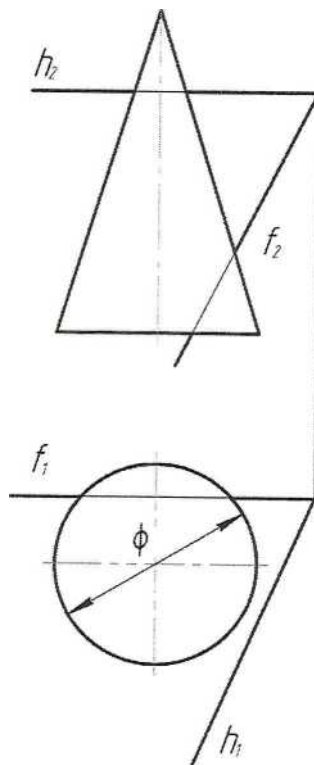
17. Построить линию пересечения призмы фронтально - проецирующей плоскостью



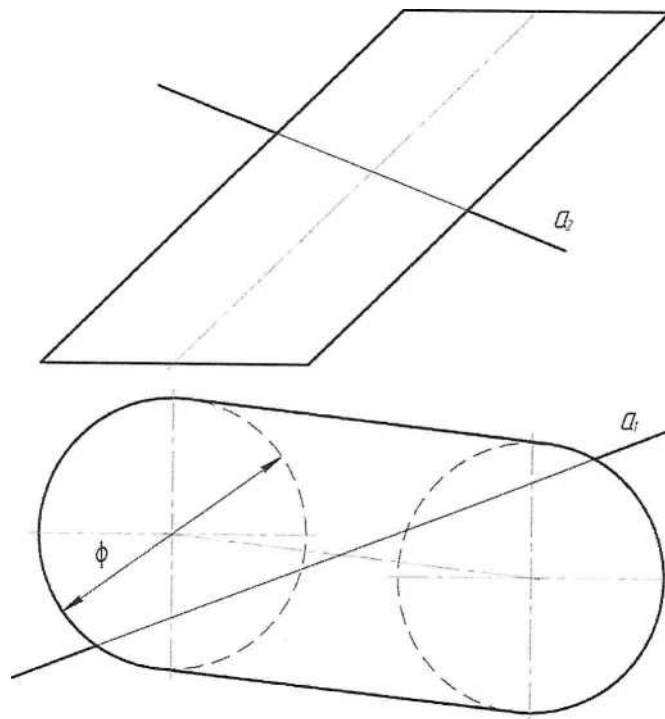
18. Определить точки пересечения прямой m с данной пирамидой. Определить видимость проекции



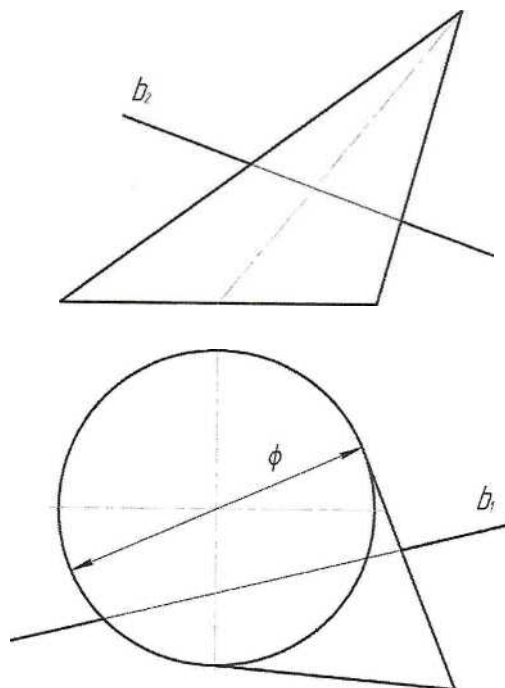
19. Построить проекции и натуральный вид сечения кругового конуса Плоскостью S ($h \times f$)



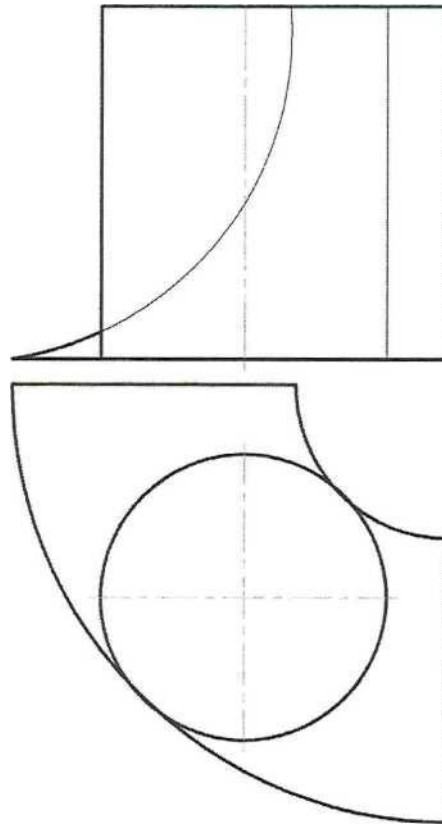
20. Построить проекции точки пересечения прямой с поверхностью



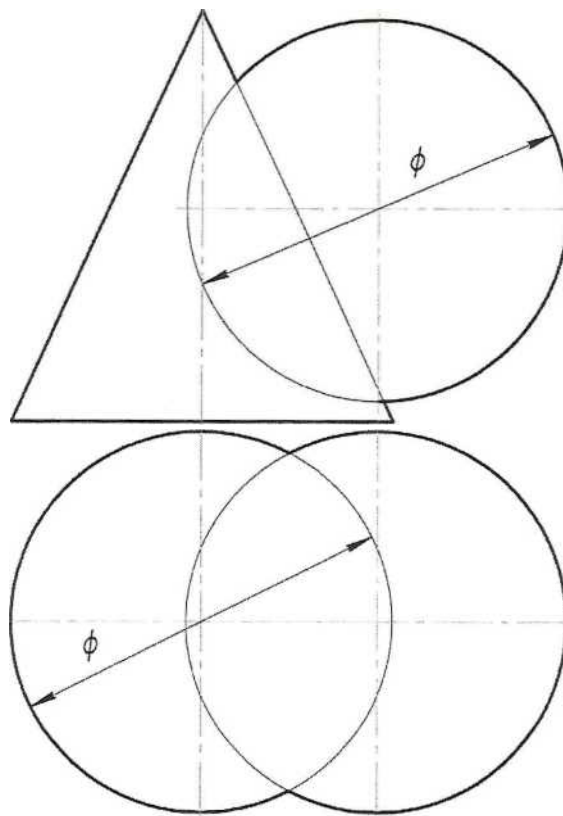
21. Построить точки пересечения прямой с поверхностью



22. Способом секущих плоскостей построить проекции линии пересечения данных поверхностей



23. Способом вспомогательных секущих сфер построить проекции линии пересечения данных поверхностей



б) критерии оценивания.

При оценке знаний на экзамене учитывается:

1. Уровень сформированное™ компетенций.
2. Уровень усвоения теоретических положений дисциплины, правильность формулировки основных понятий и закономерностей.
3. Уровень знания фактического материала в объеме программы.
4. Логика, структура и грамотность изложения вопроса.
5. Умение связать теорию с практикой.
6. Умение делать обобщения, выводы.

№ п/п	Оценка	Критерии оценки
1	Отлично	Ответы на поставленные вопросы излагаются логично, последовательно и не требуют дополнительных пояснений. Полно раскрываются причинно-следственные связи между явлениями и событиями. Делаются обоснованные выводы. Демонстрируются глубокие знания базовых нормативно-правовых актов. Соблюдаются нормы литературной речи.
2	Хорошо	Ответы на поставленные вопросы излагаются систематизировано и последовательно. Базовые нормативно-правовые акты используются, но в недостаточном объеме. Материал излагается уверенно. Раскрыты причинно-следственные связи между явлениями и событиями. Демонстрируется умение анализировать материал, однако не все выводы носят аргументированный и доказательный характер. Соблюдаются нормы литературной речи.
3	Удовлетворительно	Допускаются нарушения в последовательности изложения. Имеются упоминания об отдельных базовых нормативно-правовых актах. Неполно раскрываются причинно-следственные связи между явлениями и событиями. Демонстрируются поверхностные знания вопроса, с трудом решаются конкретные задачи. Имеются затруднения с выводами. Допускаются нарушения норм литературной речи.
4	Неудовлетворительно	Материал излагается непоследовательно, сбивчиво, не представляет определенной системы знаний по дисциплине. Не раскрываются причинно-следственные связи между явлениями и событиями. Не проводится анализ. Выводы отсутствуют. Ответы на дополнительные вопросы отсутствуют. Имеются заметные нарушения норм литературной речи.
5	Зачтено	Выставляется при соответствии параметрам экзаменационной шкалы на уровнях «отлично», «хорошо», «удовлетворительно».
6	Не зачтено	Выставляется при соответствии параметрам экзаменационной шкалы на уровне «неудовлетворительно».

ТИПОВЫЕ ЗАДАНИЯ ДЛЯ ПРОВЕДЕНИЯ ТЕКУЩЕГО КОНТРОЛЯ:

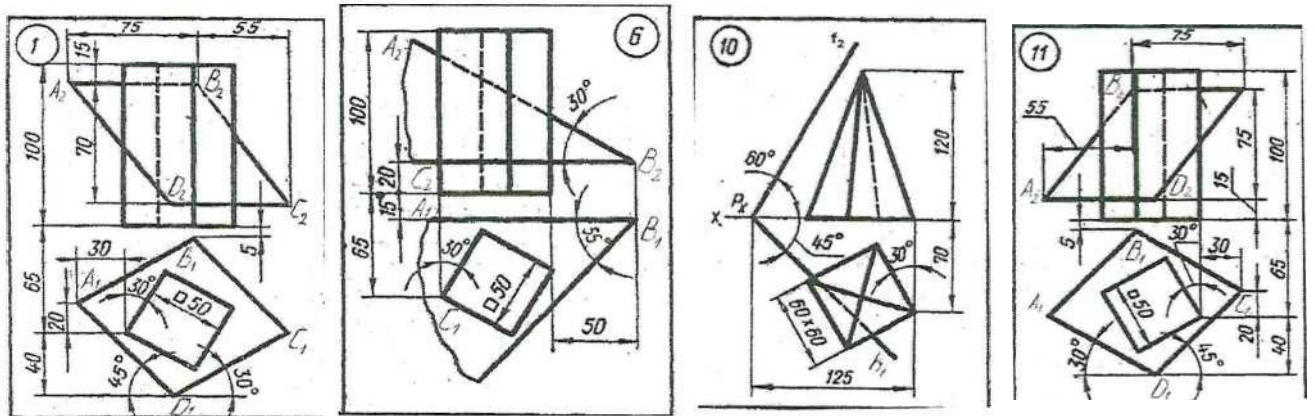
2.2 Контрольная работа

а) типовые вопросы (задания):

1. Построить линию пересечения двух плоскостей общего положения, заданных треугольниками ABC и DEK, определить видимость. Определить натуральную величину треугольника ABC

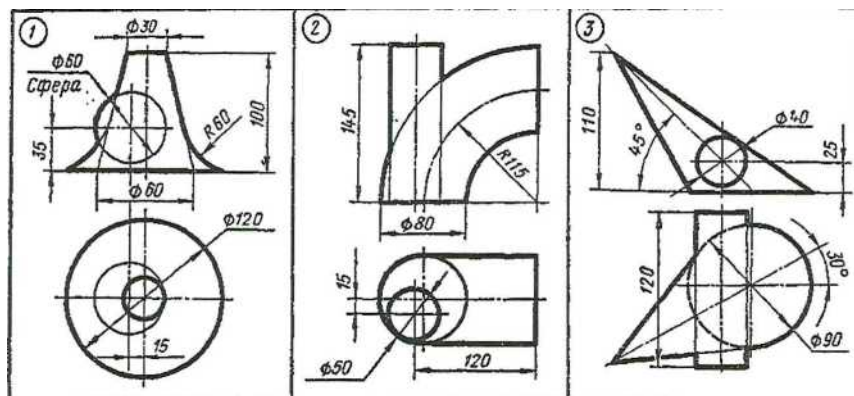
X® ва р	А			В			С			D			E			К		
	X	Y	Z	X	Y	Z	X	Y	Z	X	Y	Z	X	Y	Z	X	Y	Z
1	117	75	40	50	У	105	0	40	50	105	40	80	60	80	по	10	0	20
2	20	10	40	85	80	по	135	4S	48	70	85	20	0	35	110	120	0	80
3	120	90	10	50	25	80	0	80	50	70	ПО	85	135	20	35	15	50	0
4	110	90	0	50	10	100	10	40	70	70	по	85	135	20	35	15	50	0

2. Построить проекции и натуральную величину сечения поверхности многогранника с плоскостью общего

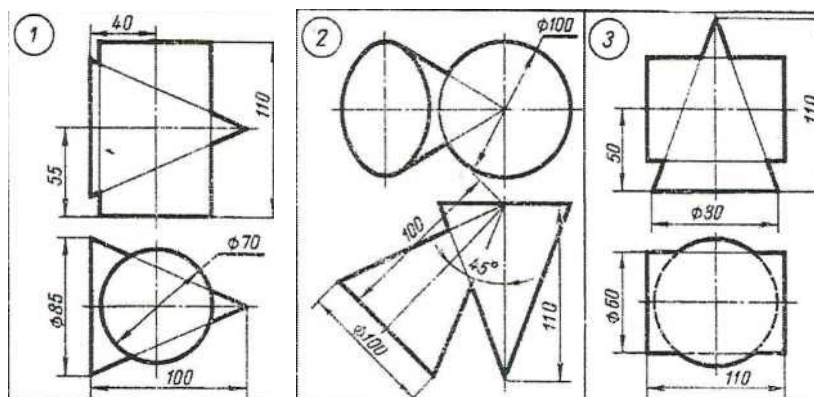


положения. Построить полную развертку усеченной части заданной поверхности.

Построить линию пересечения поверхностей. Задачу решить с помощью вспомогательных секущих плоскостей



4.



Построить линию пересечения поверхностей. Задачу решить с помощью вспомогательных секущих сфер.
б) критерии оценивания.

Выполняется в письменной форме. При оценке работы студента учитывается:

1. Правильность оформления контрольной работы
2. Уровень сформированное™ компетенций.
3. Уровень усвоения теоретических положений дисциплины, правильность формулировки основных понятий и закономерностей.
4. Уровень знания фактического материала в объеме программы.
5. Логика, структура и грамотность изложения письменной работы.
6. Умение связать теорию с практикой.
7. Умение делать обобщения, выводы.

№ п/п	Оценка	Критерии оценки
1	Отлично	Ответы на поставленные вопросы излагаются логично, последовательно и не требуют дополнительных пояснений. Полно раскрываются причинно-следственные связи между явлениями и событиями. Делаются обоснованные выводы. Демонстрируются глубокие знания базовых нормативноправовых актов. Соблюдаются нормы литературной речи.
2	Хорошо	Ответы на поставленные вопросы излагаются систематизировано и последовательно. Базовые нормативно-правовые акты используются, но в недостаточном объеме. Материал излагается уверенно. Раскрыты причинно-следственные связи между явлениями и событиями. Демонстрируется умение анализировать материал, однако не все выводы носят аргументированный и доказательный характер. Соблюдаются нормы литературной речи.
3	Удовлетворительно	Допускаются нарушения в последовательности изложения. Имеются упоминания об отдельных базовых нормативно-правовых актах. Неполно раскрываются причинно-следственные связи между явлениями и событиями. Демонстрируются поверхностные знания вопроса, с трудом решаются конкретные задачи. Имеются затруднения с выводами. Допускаются нарушения норм литературной речи.
4	Неудовлетворительно	Материал излагается непоследовательно, сбивчиво, не представляет определенной системы знаний по дисциплине. Не раскрываются причинно-следственные связи между явлениями и событиями. Не проводится анализ. Выводы отсутствуют. Ответы на дополнительные вопросы отсутствуют. Имеются заметные нарушения норм литературной речи.
5	Зачтено	Выставляется при соответствии параметрам экзаменационной шкалы на уровнях «отлично», «хорошо», «удовл етворительно ».

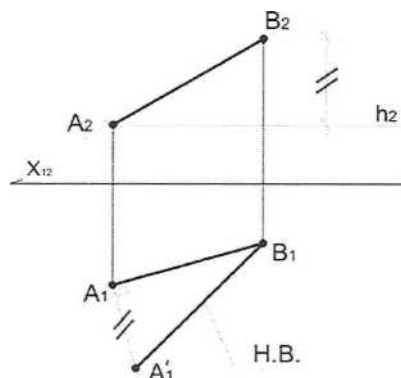
6	Не зачтено	Выставляется при соответствии параметрам экзаменационной шкалы на уровне «неудовлетворительно».
---	------------	---

2.3 Тест.

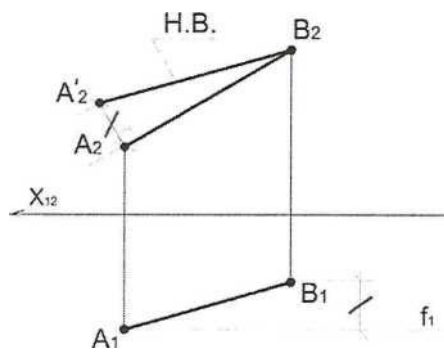
а) типовые вопросы (задания):

Тест №1: «ТОЧКА, ПРЯМАЯ, ПЛОСКОСТЬ»

1. Профильная прямая —
 - а) прямая параллельная профильной плоскости проекций;
 - б) прямая параллельная горизонтальной плоскости проекций;
 - в) прямая перпендикулярная профильной плоскости проекций
2. След плоскости -
 - а) линия пересечения плоскости с плоскостями проекций;
 - б) проекция пересечения линии плоскости с осью координат;
 - в) линия пересечения прямой с плоскостями проекций;
3. След прямой линии -
 - а) точка, в которой прямая пересекается с плоскостью проекций;
 - б) проекция данной прямой на плоскости
 - в) линия, соединяющая проекции точек на плоскостях
4. Для определения на эпюре горизонтального следа прямой надо:
 - а) продолжить ее фронтальную проекцию до пересечения с осью Ox и в этой точке восстановить перпендикуляр до пересечения с горизонтальной проекцией прямой;
 - б) продолжить ее горизонтальную проекцию до пересечения с осью Ox и в этой точке восстановить перпендикуляр до пересечения с фронтальной проекцией прямой;
 - в) продолжить ее профильную проекцию до пересечения с осью Ox и в этой точке восстановить перпендикуляр до пересечения с горизонтальной проекцией прямой;
5. Определите с какой плоскостью проекций определен угол наклона прямой KM :
 - а) Π_1 ;
 - б) Π_2 ;
 - в) Π_3 .



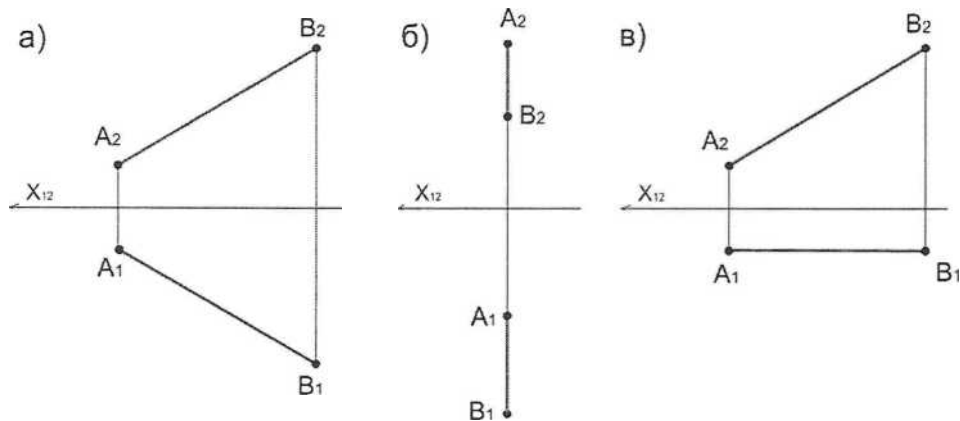
6. Определите с какой плоскостью проекций определен угол наклона прямой AB :
 - а) Π_1 ;
 - б) Π_2 ;
 - в) Π_3 .



7. Для определения на эюре фронтального следа прямой надо:

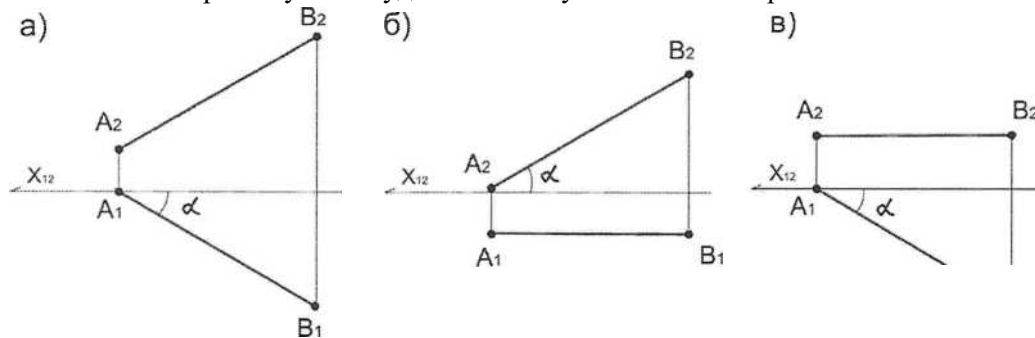
- а) продолжить ее фронтальную проекцию до пересечения с осью Ox и в этой точке восстановить перпендикуляр до пересечения с горизонтальной проекцией прямой;

- б) продолжить ее горизонтальную проекцию до пересечения с осью Ox и в этой точке восстановить перпендикуляр до пересечения с фронтальной проекцией прямой;
- в) продолжить ее профильную проекцию до пересечения с осью Ox и в этой точке восстановить перпендикуляр до пересечения с горизонтальной проекцией прямой;



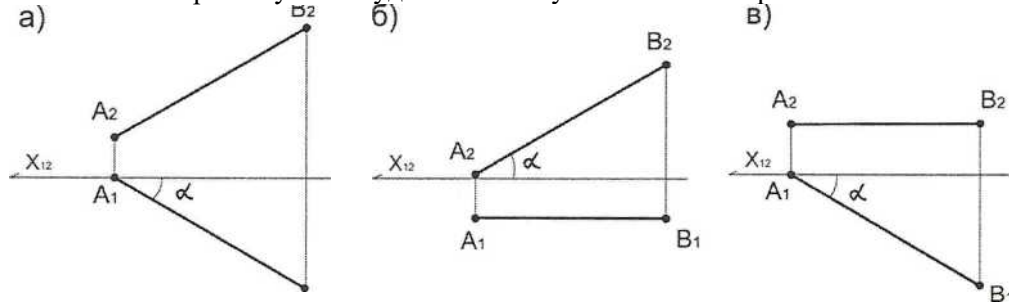
8. На каком из чертежей длина проекции отрезка равна длине отрезка:
9. Какие прямые называются проецирующими?
- а) прямые параллельные плоскостям проекций;
- б) прямые перпендикулярные плоскостям проекций;
- в) прямая не параллельные и не перпендикулярные ни одной плоскости.
10. Если две прямые пересекаются под прямым углом, то в общем случае их проекции образуют угол
- а) не равный 90° ;
- б) равный 90°

11. На каком чертеже угол α будет являться углом наклона прямой AB к плоскости Π_2 :



в) равный 270°

12. На каком чертеже угол α будет являться углом наклона прямой AB к плоскости Π_1 :



13. Будет ли прямая общего положения перпендикулярна плоскости проекций
- а) нет;
- б) да.

14. Линии наибольшего ската-

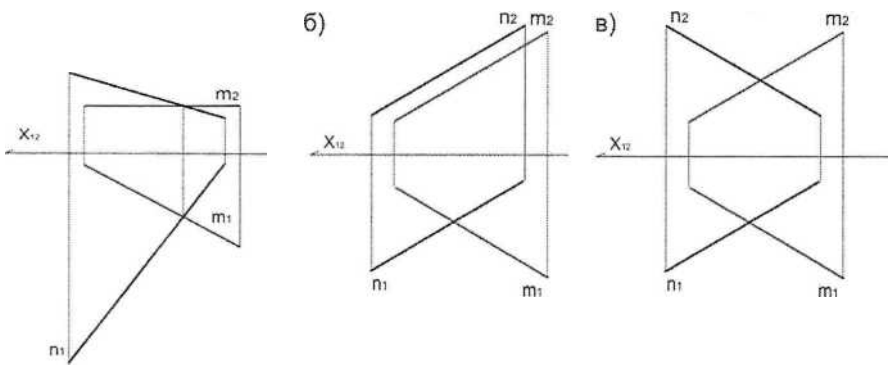
- а) прямые общего положения под углом в 45° к горизонтали или фронтали;
- б) прямые общего положения под углом в 30° к горизонтали или фронтали;
- в) прямые, принадлежащие данной плоскости и перпендикулярные горизонталям или фронталям плоскости.

15. Линии ската определяют

- а) угол наклона плоскости к горизонтальной плоскости проекций;
- б) угол наклона плоскости относительно плоскости общего положения
- в) угол наклона плоскости относительно прямой общего положения

16. Будет ли прямая частного положения параллельна плоскости проекций

- а) нет;



- б) да.

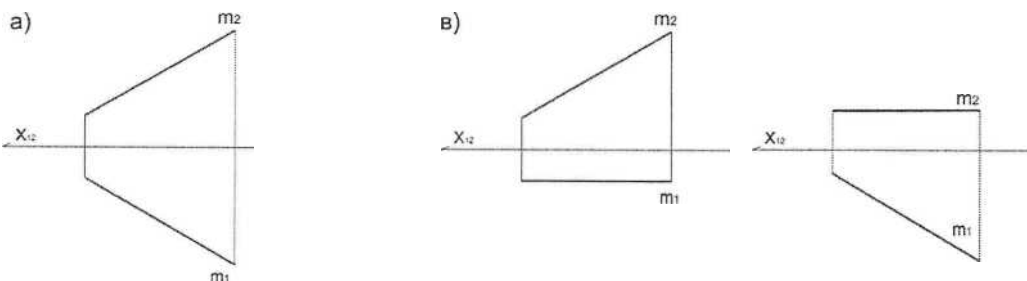
18. Прямая перпендикулярна плоскости

17. На каком чертеже прямые тип пересекутся под прямым углом:

- а) если ее проекции пересекаются со следами плоскости под углом не равным 90°
- б) если ее проекции пересекаются;
- в) если ее проекции перпендикулярны одноименным следам плоскости или соответствуют проекциям горизонтали и фронтали.

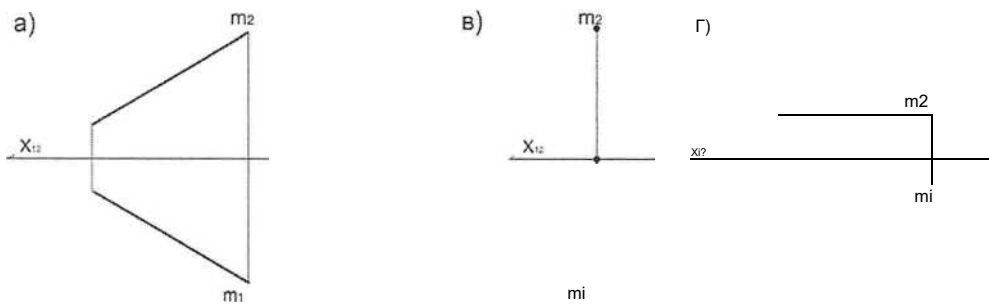
19. При каком проецировании проецирующие лучи выходят из одной точки?

- а) коническом;
- б) цилиндрическом;
- в) параллельном.

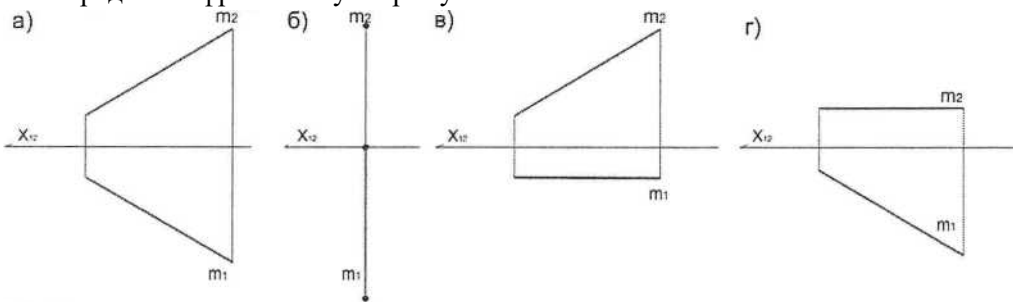


20. Определите горизонтальную прямую.

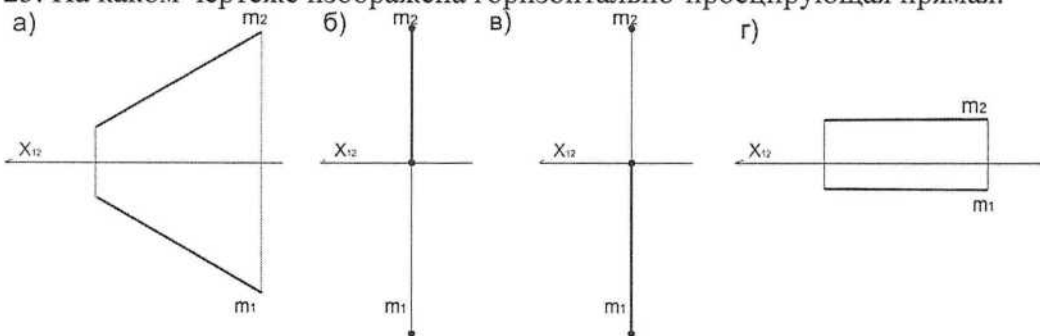
21. На каком чертеже изображена фронтально-проецирующая прямая.



22. Определите фронтальную прямую.



23. На каком чертеже изображена горизонтально-проецирующая прямая.



24. Параллельные прямые -

- а) две прямые, лежащие в одной плоскости, имеющие общую точку;
- б) две прямые, лежащие в разных плоскостях, не имеющие общих точек;
- в) две прямые, лежащие в одной плоскости, не имеющие общих точек

25. Пересекающиеся прямые

- а) две прямые лежащие в одной плоскости и имеющие одну общую точку;
- б) две прямые, лежащие в разных плоскости и не имеющие общих точек;
- в) две прямые, лежащие в одной плоскости и не имеющие общих точек

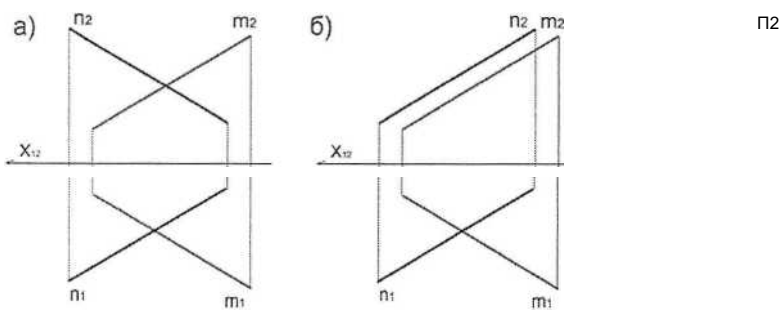
26. Скрещивающиеся прямые:

- а) две прямые, лежащие в одной плоскости и имеющие одну общую точку;
- б) две прямые, не лежащие в одной плоскости;
- в) две прямые, лежащие в одной плоскости и не имеющие общих точек

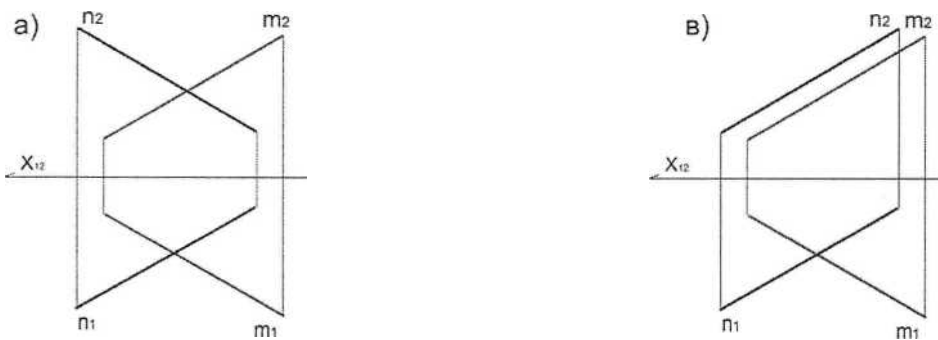
27. Если прямая, принадлежащая плоскости, перпендикулярна двум пересекающимся прямым, то

- а) она перпендикулярна и самой плоскости;
- б) она наклонена к плоскости под углом не равным 90° ;
- в) она не пересекается с плоскостью.

28. На каком чертеже изображены две пересекающиеся прямые.



29. На каком чертеже изображены две параллельные прямые.



Тест №2: «СПОСОБЫ ПРЕОБРАЗОВАНИЯ ПРОЕКЦИЙ»

1. Способ вращения выражается

- во вращении фигуры вокруг оси, находящейся на плоскости общего положения до принятия данной фигурой наиболее удобного положения для решения задачи;
- во вращении фигуры вокруг оси, перпендикулярной к плоскости проекции до принятия данной фигурой наиболее удобного положения для решения задачи;
- во вращении фигуры вокруг оси, перпендикулярной к плоскости общего положения до принятия данной фигурой наиболее удобного положения для решения задачи.

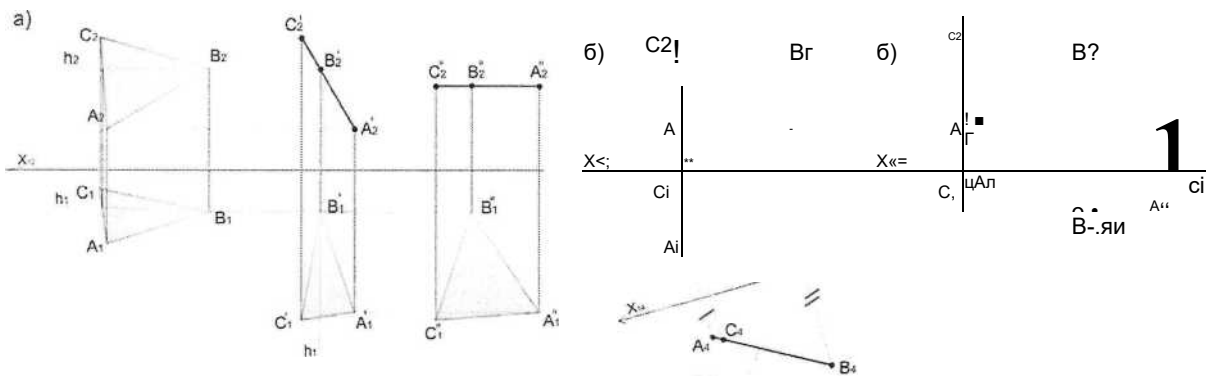
2. В какой плоскости перемещается точка при вращении ее вокруг фронтально-проецирующей прямой:

- в горизонтальной плоскости уровня;
- фронтальной плоскости уровня;
- профильной плоскости уровня.

3. При вращении точки вокруг оси, перпендикулярной плоскости проекций

- ее проекции перемещаются по окружности перпендикулярно проекции оси вращения;
- ее проекции перемещаются по прямой перпендикулярно проекции оси вращения;
- одна ее проекция перемещается по окружности, а вторая по прямой перпендикулярно проекции оси вращения.

4. Определите натуральную величину плоской фигуры способом вращения:



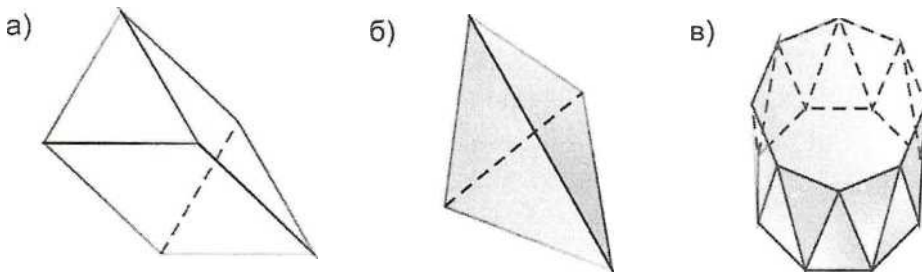
Тест №3: «МНОГОГРАННИКИ»

1. Пирамида -

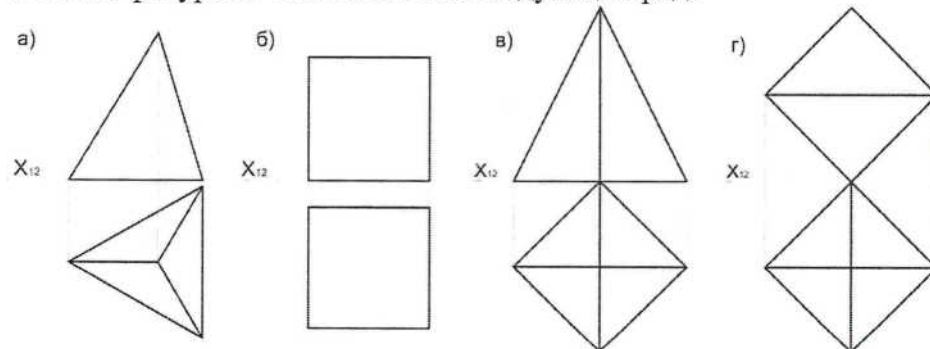
- а) многогранник, имеющий 6 ребер и 4 грани;
- б) многогранник, имеющий 8 ребер и 6 граней;
- в) многогранник, имеющий 10 ребер и 8 граней;

2. Призма -

- а) многоугольник, с одной из граней в два раза меньше противоположной, а все другие параллелограммы;
- б) многоугольник, две грани которого представляют равные многоугольники с взаимно параллельными сторонами, а все другие параллелограммы;
- в) многоугольник, одна грань которой многоугольник, а остальные грани - треугольники с общей вершиной;



4. Какая фигура не вписывается в следующий ряд?

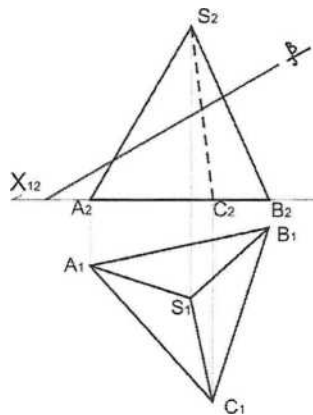


3. Призматойд -

5. Какая фигура получается в сечении приведенного многогранника и плоскости:

- а) треугольная;
- б) трапецевидная;

в) четырехугольная.

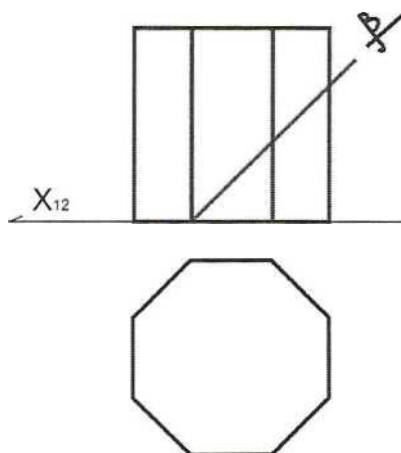


6. Какое наибольшее количество ребер куба может пересечь одна плоскость:

- а) четыре;
- б) пять;
- в) шесть.

7. Какая фигура получается в сечении приведенного многогранника и плоскости:

- а) треугольник;
- б) четырехугольник;
- в) пятиугольник.



8. Какая фигура образуется в сечении треугольной призмы, если заданная плоскость пересекает два боковых ребра и треугольник основания:

- а) треугольник;
- б) четырехугольник;
- в) пятиугольник.

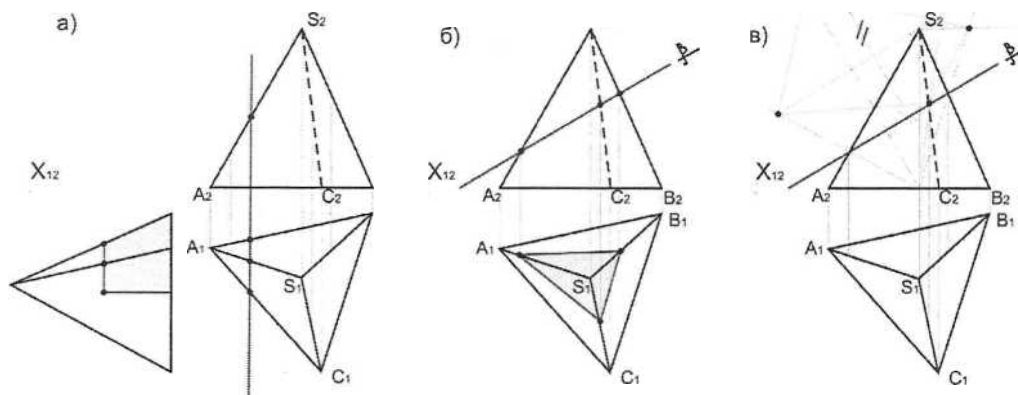
9. Какая фигура образуется в сечении четырехугольной пирамиды призмы, если заданная плоскость пересекает три боковых ребра и четырехугольник основания:

- а) треугольник;
- б) четырехугольник;
- в) пятиугольник.

10. Какое наибольшее количество ребер куба может пересечь одна плоскость:

- а) 6;
- б) 5;
- в) 4.

11. Сечение многогранника -
- геометрическая фигура, получающаяся в результате пересечения многогранника плоскостью;
 - плоскость, образуемая в результате пересечения фигуры и прямой;
 - плоскость, получающаяся в результате пересечения многогранника с криволинейным объемом.
12. Определите грамотное построение сечения многогранника проецирующей плоскостью



Тест №4: «КРИВАЯ ЛИНИЯ»

- Гипербола -
 - замкнутая двухветвевая плоская прямая с переменной кривизной во всех точках;
 - незамкнутая двухветвевая плоская прямая с переменной кривизной во всех точках, у которой имеется две оси симметрии, два фокуса и две прямые к которым она бесконечно стремится;
 - незамкнутая плоская прямая с переменной кривизной во всех точках, у которой имеется ось симметрии, фокус и прямая к которой она бесконечно стремится;
- Какая кривая не относится к алгебраическим кривым:
 - парабола
 - синусоида
 - эллипс
- Обводы -
 - пространственные кривые одинакового уклона;
 - трансцендентная плоская кривая линия, получающаяся в результате двойного равномерного движения точки поступательного и возвратно-поступательного в направлении, перпендикулярному первому;
 - кривые, составленные из дуг различных кривых, определенных парами счетных точек.
- Цилиндрическая винтовая линия-
 - такую линию в пространстве описывает точка, движущая по образующей прямого конуса, вращающегося вокруг своей оси;
 - такую линию в пространстве описывает точка, которая движется по какой либо образующей прямого кругового цилиндра, вращающегося вокруг своей оси так, что путь проходимый точкой по образующей пропорционален углу поворота цилиндра;
 - такую линию в пространстве описывает кривая, идущая от центра координат с началом в центре эллипса.

Тест №5: «ПОВЕРХНОСТИ ВРАЩЕНИЯ»

1. Коноид-

- а) поверхность, образованная движением прямолинейной образующей по двум направляющим, одна из которых кривая, другая прямая;
- б) поверхность, образованная движением криволинейных образующих;
- в) поверхность, образованная движением криволинейной образующей, по двум направляющим, одна из которых кривая, другая прямая.

2. Цилиндроид -

- а) поверхность образованная движением прямолинейной образующей по двум направляющим, одна из которых кривая, другая прямая;
- б) поверхность образованная движением прямолинейной образующей по двум направляющим кривым линиям;
- в) поверхность образованная движением криволинейной образующей по двум направляющим, одна из которых кривая, другая прямая.

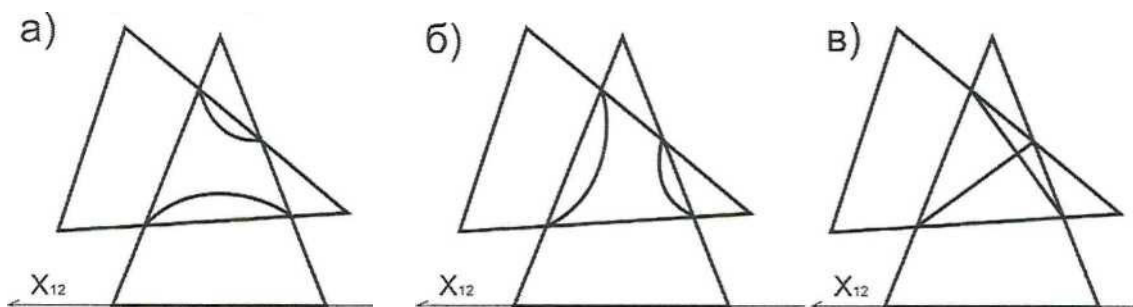
3. Гиперболический параболоид -

- а) поверхность образованная движением прямолинейной образующей;
- б) поверхность образованная движением криволинейной образующей;
- в) поверхность образованная движением двумя образующими, одна из которых кривая, другая прямая.

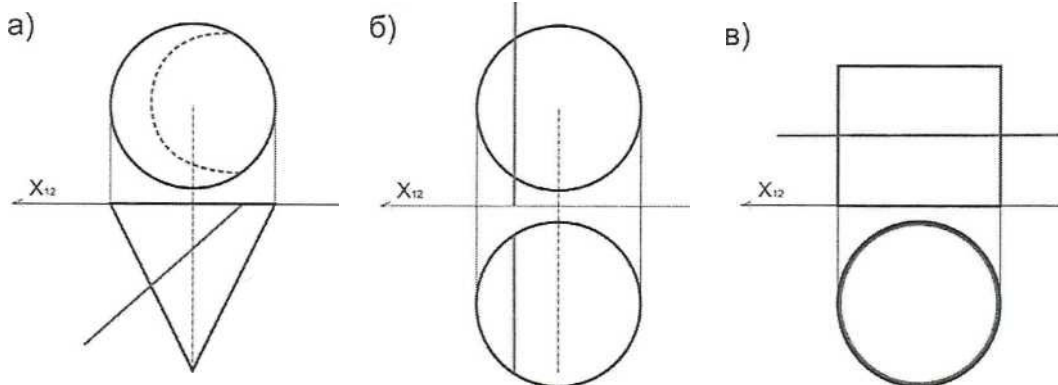
4. Определите грамотное решение пересечения поверхностей:

6. Какие точки принадлежат поверхности:

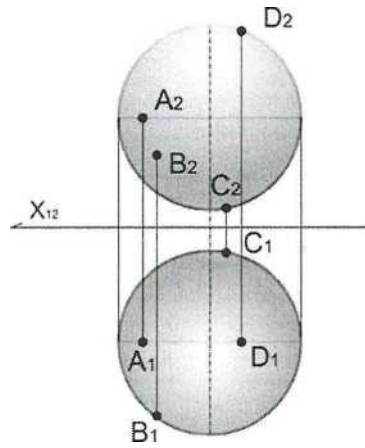
- а) А;



5. Выявите неправильное определение видимости:

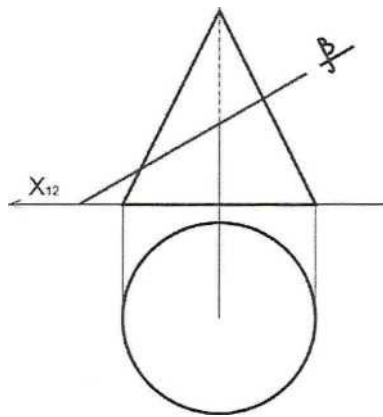


- б) В;
- в) С;
- г) D.

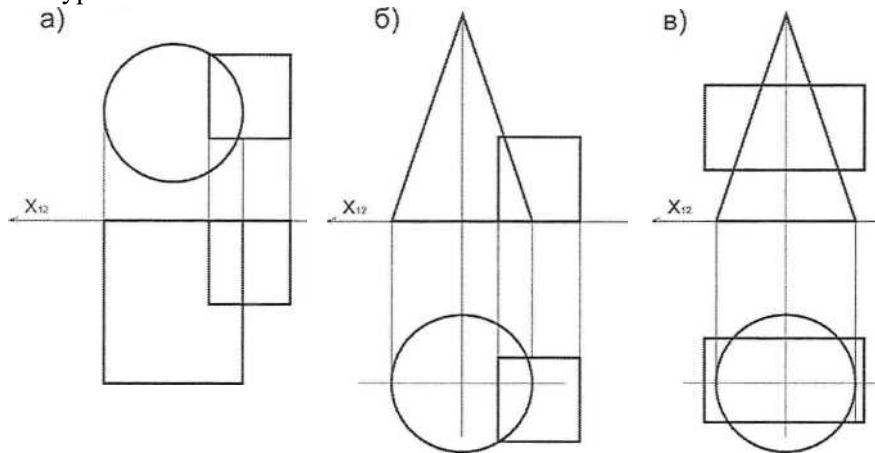


7. Какая фигура получается в сечении приведенного конуса и плоскости:

- а) гипербола;
- б) овал;
- в) парабола.



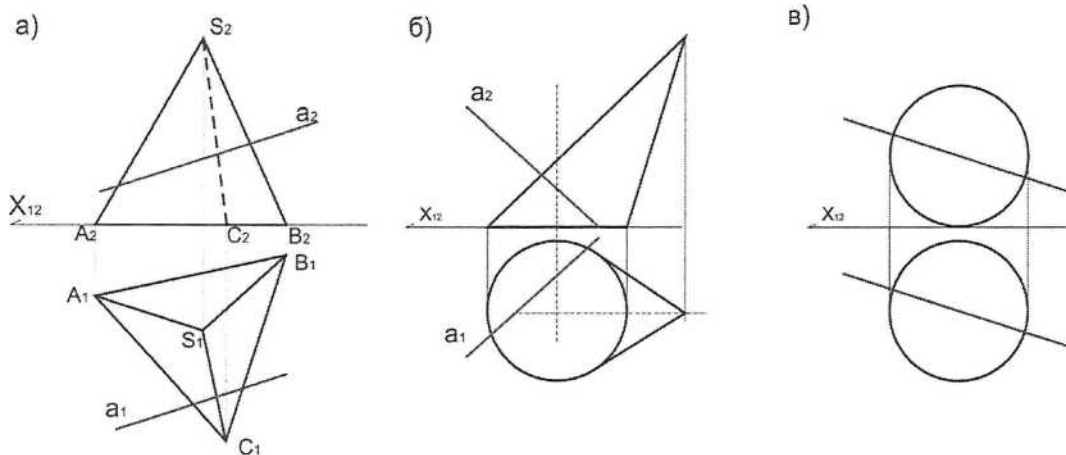
8. Для построения линий пересечения каких поверхностей данных тел целесообразно применять фронтальные плоскости уровня:



9. Поверхность параллельного переноса -

- а) поверхность, образованная параллельным перемещением образующей;
- б) поверхность, образованная поступательным плоско-параллельным перемещением образующей плоской кривой линии по прямолинейной направляющей;
- в) поверхность, образованная поступательным плоско-параллельным перемещением образующей плоской кривой линии по криволинейной направляющей.

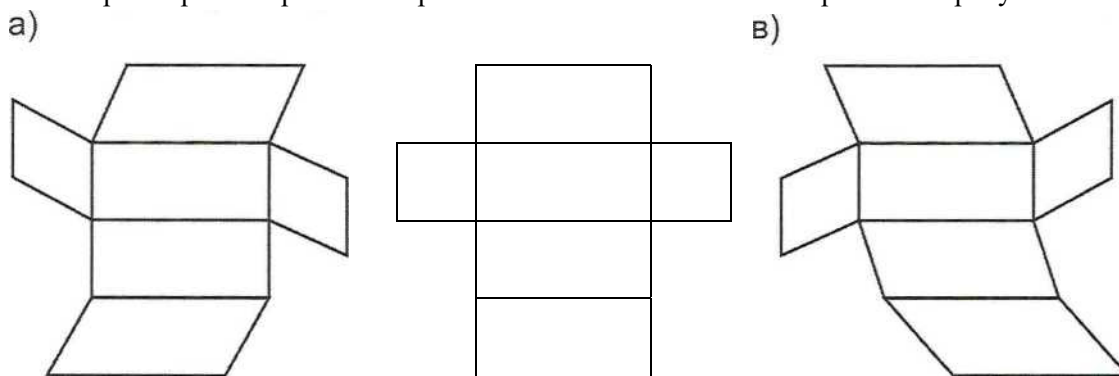
10. На каком чертеже прямая а пересекает заданную поверхность:



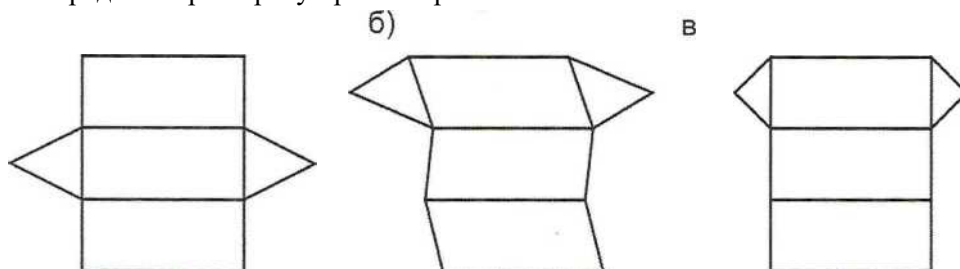
11. Касательная плоскость-

- а) плоскость, содержащая множество нормалей, проведенных к кривым;
- б) плоскость, содержащая множество прямолинейных касательных, проведенных к кривым, проходящим через данную точку.

1. Развертка прямой призмы с параллельными основаниями изображена на рисунке:



2. Определите развертку прямой призмы:



Тест №6: «ПОСТРОЕНИЕ РАЗВЕРТОК»

Тест №7: «АКСОНОМЕТРИЧЕСКИЕ ПРОЕКЦИИ»

1. Аксонометрическая проекция называется прямоугольной
 - а) если направление проецирования перпендикулярно плоскости проекций;
 - б) если направление проецирования размещено под углом в 45° к плоскости проекций;
 - в) если направление проецирования размещено под углом в 30° к плоскости проекций.
2. Аксонометрическая проекция называется косоугольной
 - а) если направление проецирования перпендикулярно плоскости проекций;
 - б) если направление проецирования не перпендикулярно плоскости проекций.
3. Изометрическая аксонометрическая проекция -

- а) если коэффициенты искажения по всем трем осям равны между собой;
- б) если коэффициенты искажения по двум любым осям равны между собой, а по третьей отличается от первых двух;
- в) если все три коэффициента искажения по осям различны.

б) критерии оценивания

При оценке знаний оценивания тестов учитывается:

1. Уровень сформированности компетенций.
2. Уровень усвоения теоретических положений дисциплины, правильность формулировки основных понятий и закономерностей.
3. Уровень знания фактического материала в объеме программы.
4. Логика, структура и грамотность изложения вопроса.
5. Умение связать теорию с практикой.
6. Умение делать обобщения, выводы.

№ п/п	Оценка	Критерии оценки
1	Отлично	Ответы на поставленные вопросы излагаются логично, последовательно и не требуют дополнительных пояснений. Полно раскрываются причинно-следственные связи между явлениями и событиями. Делаются обоснованные выводы. Демонстрируются глубокие знания базовых нормативно-правовых актов. Соблюдаются нормы литературной речи.
2	Хорошо	Ответы на поставленные вопросы излагаются систематизировано и последовательно. Базовые нормативно-правовые акты используются, но в недостаточном объеме. Материал излагается уверенно. Раскрыты причинно-следственные связи между явлениями и событиями. Демонстрируется умение анализировать материал, однако не все выводы носят аргументированный и доказательный характер. Соблюдаются нормы литературной речи.
3	Удовлетворительно	Допускаются нарушения в последовательности изложения. Имеются упоминания об отдельных базовых нормативно-правовых актах. Неполно раскрываются причинно-следственные связи между явлениями и событиями. Демонстрируются поверхностные знания вопроса, с трудом решаются конкретные задачи. Имеются затруднения с выводами. Допускаются нарушения норм литературной речи.
4	Неудовлетворительно	Материал излагается непоследовательно, сбивчиво, не представляет определенной системы знаний по дисциплине. Не раскрываются причинно-следственные связи между явлениями и событиями. Не проводится анализ. Выводы отсутствуют. Ответы на дополнительные вопросы отсутствуют. Имеются заметные нарушения норм литературной речи.
5	Зачтено	Выставляется при соответствии параметрам экзаменационной шкалы на уровнях «отлично», «хорошо», «удовлетворительно».
6	Не зачтено	Выставляется при соответствии параметрам экзаменационной шкалы на уровне «неудовлетворительно».

3. Методические материалы, определяющие процедуры оценивания знаний, умений, навыков, характеризующих этапы формирования компетенций

Поскольку учебная дисциплина призвана формировать несколько дескрипторов компетенций, процедура оценивания реализуется поэтапно:

1-й этап: оценивание уровня достижения каждого из запланированных результатов обуче

ния - дескрипторов (знаний, умений, владений) в соответствии со шкалами и критериями, установленными матрицей компетенций ООП (приложение к ООП). Экспертной оценке преподавателя подлежат уровни сформированности отдельных дескрипторов, для оценивания которых предназначена данная оценочная процедура текущего контроля или промежуточной аттестации согласно матрице соответствия оценочных средств результатам обучения по дисциплине.

2-этап: интегральная оценка достижения обучающимся запланированных результатов обучения по итогам отдельных видов текущего контроля и промежуточной аттестации.

Характеристика процедур текущего контроля и промежуточной аттестации по дисциплине

№	Наименование оценочного средства	Периодичность и способ проведения процедуры оценивания	Виды вставляемых оценок	Способ учета индивидуальных достижений обучающихся
1.	Экзамен	Раз в семестр, по окончании изучения дисциплины	По пятибалльной шкале	Ведомость, зачетная книжка, учебная карточка, портфолио
2.	Контрольная работа	В конце семестра, по окончании изучения дисциплины.	зачтено/не зачтено	Альбом Эпюров, журнал учёта.
3.	Тест	Один раз в месяц.	зачтено/не зачтено	Журнал учёта.

Удовлетворительная оценка по дисциплине, может выставляться и при неполной сформированности компетенций в ходе освоения отдельной учебной дисциплины, если их формирование предполагается продолжить на более поздних этапах обучения, в ходе изучения других учебных дисциплин.